



MERCURY
GO BOLDLY.™

8M0147595

418 r



**Руководство
по установке,
эксплуатации
и техническому
обслуживанию**

© 2018 г., Mercury Marine

60 EFI FormulaRace

Добро пожаловать!

Вы выбрали один из лучших имеющихся в наличии судовых силовых агрегатов. Он имеет множество конструктивных особенностей, обеспечивающих простоту использования и надежность.

При надлежащем уходе и техническом обслуживании Вы сможете полностью насладиться этим изделием, используя его в течение многих сезонов хождения на судне. Для обеспечения максимальной эффективности и использования, не требующего ухода, необходимо внимательно прочесть это руководство.

В руководстве по эксплуатации и техническому обслуживанию содержатся конкретные инструкции по использованию и обслуживанию изделия. Рекомендуется держать это руководство под рукой на случай, если возникнут вопросы во время эксплуатации.

Благодарим за приобретение одного из наших изделий! Мы искренне надеемся, что плавание на вашем новом судне доставит вам удовольствие.

Mercury Marine, Fond du Lac, Wisconsin, U.S.A.

Имя/должность:

Джон Пфайфер, президент,
Mercury Marine




Внимательно ознакомьтесь с этим руководством

ВАЖНАЯ ИНФОРМАЦИЯ: Если Вам не ясен какой-либо из разделов настоящего руководства, обратитесь к дилеру. Дилер может также выполнить непосредственную демонстрацию способов запуска и управления.

Примечание

В данной публикации и на вашем силовом агрегате пометки «Предупреждение» и

«Предостережение», сопровождаемые международным символом HAZARD (ОПАСНОСТЬ),  могут использоваться для того, чтобы предупредить механика-установщика и пользователя о специальных инструкциях в отношении конкретного обслуживания или операции, которые могут быть опасными при неправильном или неосторожном выполнении. Полностью соблюдайте их.

Сами по себе эти предупреждения по технике безопасности не могут устранять опасности, о которых они предупреждают. Строгое соблюдение этих специальных инструкций при выполнении обслуживания наряду со здравым смыслом при эксплуатации является наиболее существенной мерой для предотвращения несчастных случаев.

ПРЕДУПРЕЖДЕНИЕ

Указывает на опасную ситуацию, которая (если не удастся ее избежать) может привести к гибели или серьезной травме.

ПРЕДОСТЕРЕЖЕНИЕ

Указывает на опасную ситуацию, которая (если не удастся ее избежать) может привести к легкой травме или травме средней тяжести.

ПРИМЕЧАНИЕ

Указывает на ситуацию, которая (если не удастся ее избежать) может привести к повреждению двигателя или какой-либо крупной его части.

ВАЖНАЯ ИНФОРМАЦИЯ: Указывает, что эта информация важна для успешного выполнения задачи.

ПРИМЕЧАНИЕ: Указывает, что эта информация поможет понять конкретный шаг или действие.

ВАЖНАЯ ИНФОРМАЦИЯ: Человек, управляющий судном, несет ответственность за правильную и безопасную эксплуатацию судна и оборудования на борту, а также за безопасность всех пассажиров. Мы настоятельно рекомендуем, чтобы человек, управляющий судном, прочитал это руководство по эксплуатации и техническому обслуживанию и разобрался в инструкциях по эксплуатации силового агрегата и соответствующих аксессуаров до начала эксплуатации судна.

Законопроект 65 штата Калифорния



ПРЕДУПРЕЖДЕНИЕ: Этот продукт может подвергнуть вас воздействию химических веществ, включая выхлопные газы бензиновых двигателей, которые согласно данным штата Калифорния могут вызывать рак и врожденные дефекты и провоцировать нарушения репродуктивной функции. Для получения дополнительной информации см. www.P65Warnings.ca.gov.

Серийные номера являются ключами изготовителя к различным проектно-конструкторским деталям, относящимся к вашему силовому агрегату Mercury Marine. При обращении в Mercury Marine об обслуживании **всегда указывайте модель и регистрационные номера.**

Содержащиеся здесь описание и спецификации были действительны в момент утверждения публикации этого руководства. Компания Mercury Marine, которая постоянно работает над совершенствованием своей продукции, сохраняет за собой право на прекращение выпуска моделей в любое время или на изменение технических характеристик или конструкции без уведомления и принятия каких-либо обязательств.

Заявление о гарантии

Приобретенное изделие поставляется с **ограниченной гарантией** компании Mercury Marine; срок действия гарантии установлен далее в руководстве по гарантии, прилагаемому к изделию. Руководство по гарантии содержит описание случаев, на которые распространяется и не распространяется гарантия, указание продолжительности действия гарантии, описание того, как лучше всего получить гарантийное возмещение, **важные случаи исключений и ограничения по повреждениям**, а также другую соответствующую информацию. Изучите эту важную информацию.

Изделия Mercury Marine проектируются и изготавливаются в соответствии с высокими стандартами качества нашей компании, применимыми отраслевыми стандартами и правилами, а также в соответствии с определенными правилами по регламентированию выбросов в атмосферу. В компании «Mercury Marine» каждый двигатель проходит эксплуатационные испытания и проверку перед его упаковкой для отгрузки, чтобы обеспечить готовность изделия к использованию. Кроме того, определенные изделия «Mercury Marine» испытываются в контролируемых и отслеживаемых условиях до 10 часов наработки двигателя для подтверждения и регистрации их соответствия применимым стандартам и правилам. Каждое изделие «Mercury Marine», продаваемое как новое, обеспечивается применимым ограниченным гарантийным покрытием независимо от того, был ли двигатель включен в описанную выше программу испытаний.

Информация об авторских правах и торговых знаках

© MERCURY MARINE. Все права защищены. Воспроизведение, полностью или частично, без разрешения запрещено.

Alpha, Axius, Bravo One, Bravo Two, Bravo Three, логотип в виде круга с буквой M и волнами, GO BOLDLY, K-planes, Mariner, MerCathode, MerCruiser, Mercury, логотип Mercury с волнами, Mercury Marine, Mercury Precision Parts, Mercury Propellers, Mercury Racing, MotorGuide, OptiMax, Pro XS, Quicksilver, SeaCore, Skyhook, SmartCraft, Sport-Jet, Verado, VesselView, Zero Effort, Zeus, #1 On the Water и We're Driven to Win являются зарегистрированными товарными знаками Brunswick Corporation. Mercury Product Protection является зарегистрированным знаком обслуживания Brunswick Corporation.

Идентификационные записи

Просьба записать следующую информацию:

Забортный двигатель		
Модель и мощность двигателя		
Серийный номер двигателя		
Передаточное число		
Номер гребного винта	Шаг	Диаметр
Идентификационный номер судна (WIN) или идентификационный номер корпуса судна (HIN)		Дата приобретения
Изготовитель судна	Модель катера	Длина
Номер сертификата по выбросу выхлопных газов (только в Европе)		

Общие сведения

Ответственность водителя судна.....	1
Перед эксплуатацией подвесного двигателя.....	1
Мощность судна в лошадиных силах.....	1
Эксплуатация скоростного и сверхмощного судна.....	2
Модели с устройством дистанционного управления подвесным двигателем	2
Уведомление о дистанционном рулевом управлении.....	3
Выключатель со шнуром дистанционной остановки двигателя.....	3
Защита людей, находящихся в воде.....	5
Безопасность пассажиров.....	5
Подпрыгивание на волнах и в слупной струе.....	6
Столкновения с подводными опасностями.....	6
Выбросы выхлопных газов.....	8
Выбор вспомогательных устройств для подвесного двигателя.....	9
Предложения по безопасному хождению на судах.....	10
Запись серийного номера.....	12
Характеристики двигателя 60 EFI FormulaRace.....	12
Идентификация компонентов.....	13

Транспортировка

Буксирование лодки с подвесным двигателем	14
---	----

Топливо и масло

Требования к топливу.....	15
Требование к топливному шлангу с низкой проницаемостью	16
Требования EPA к переносным напорным топливным бакам.....	16
Требования к клапану распределения топлива (FDV).....	16
Переносной напорный топливный бак Mercury Marine.....	16
Заливка топлива в бак.....	18
Рекомендуемое моторное масло.....	18
Проверка уровня и добавление масла в двигатель.....	18

Характеристики и элементы управления

Особенности дистанционного управления.....	20
Система предупреждения.....	21
Усилитель дифферента и наклона.....	22
Выравнивание триммера.....	25

Эксплуатация

Важная ежедневная проверка перед каждым использованием	26
Предстартовый контрольный перечень	26
Эксплуатация при температуре ниже 0°	26
Эксплуатация в соленой или загрязненной воде	27
Инструкции по предварительному запуску	27
Процедура обкатки двигателя	27
Запуск двигателя	28
Переключение передач	30
Остановка двигателя	31
Аварийный запуск двигателя	31

Техническое обслуживание

Рекомендации по очистке и уходу	34
Правила EPA относительно выхлопа	35
График проверки и технического обслуживания	36
Промывка системы охлаждения	37
Снятие и установка верхнего кожуха	38
Уход за внешним видом	39
Проверка батареи	39
Топливная система	39
Антикоррозийный анод	40
Замена гребного винта — коробка передач диаметром 87,3 мм (3-7/16 дюйма)	41
Проверка и замена свечи зажигания	44
Замена предохранителей	45
Проверка зубчатого ремня привода распределительного вала	46
Места для смазывания	46
Проверка жидкости усилителя дифференциала	48
Смена масла в двигателе	49
Смазка коробки передач — для коробки передач диаметром 87,3 мм (3-7/16 дюйма)	50
Затопленный подвесной двигатель	52

Хранение

Подготовка к хранению	53
Защита наружных деталей подвесного двигателя	53
Защита внутренних деталей двигателя	53
Корпус коробки передач	54
Положение подвесного двигателя при хранении	54
Хранение аккумуляторной батареи	54

Поиск и устранение неисправностей

Стартер не проворачивает двигатель (модели с электропуском)	55
Двигатель не запускается	55
Двигатель работает неравномерно	55
Ухудшение работы	56
Батарея не удерживает заряд	56

Техническая помощь пользователю

Сервисное обслуживание.....	57
Как заказывать литературу.....	59

Установка подвесного двигателя

Утвержденное монтажное оборудование для двигателя Mercury Marine.....	61
Вспомогательное оборудование, устанавливаемое на зажимном транцевом кронштейне.....	61
Информация по установке.....	65
Установка подвесного двигателя.....	67
Прикрепление подвесного двигателя к транцу.....	68
Установка рычага управления.....	72
Соединение топливного шланга - модели с дистанционным управлением.....	73
Соединение шланга водяного давления.....	74
Монтаж электрических соединений и тросов управления.....	75
Установка гребного винта.....	81
Выравнивание триммера.....	81
Регулировка стопора дифферента внутрь — модели с усилителем дифферента.....	82

Журнал технического обслуживания

Журнал технического обслуживания.....	83
---------------------------------------	----

ОБЩИЕ СВЕДЕНИЯ

Ответственность водителя судна

Человек, управляющий судном, несет ответственность за правильную и безопасную эксплуатацию лодки, безопасность пассажиров и команды. Настоятельно рекомендуется, чтобы каждый человек, управляющий судном, полностью прочитал данное руководство и разобрался в нем перед эксплуатацией подвесного двигателя.

Необходимо обеспечить присутствие на борту еще минимум одного человека, который будет инструктирован по основам запуска и эксплуатации подвесного двигателя и управления лодкой на случай, если человек, управляющий судном, окажется не в состоянии управлять им.

Перед эксплуатацией подвесного двигателя

Внимательно ознакомьтесь с данным руководством. Изучите, как необходимо эксплуатировать подвесной двигатель. В случае возникновения вопросов обращайтесь к своему дилеру.

Соблюдение правил безопасности и эксплуатации в сочетании со здравым смыслом помогут вам избежать получения травм и повреждения лодки.

В данном руководстве и на подвесном двигателе используются следующие предупреждающие знаки и надписи, обращающие ваше внимание на специальные инструкции по безопасности.

ОПАСНО

Указывает на опасную ситуацию, которая – если не удастся ее избежать – приведет к гибели или серьезной травме.

ПРЕДУПРЕЖДЕНИЕ

Указывает на опасную ситуацию, которая – если не удастся ее избежать – может привести к гибели или серьезной травме.

ПРЕДОСТЕРЕЖЕНИЕ

Указывает на опасную ситуацию, которая – если не удастся ее избежать – может привести к легкой травме или травме средней тяжести.

ПРИМЕЧАНИЕ

Указывает на ситуацию, которая – если не удастся ее избежать – может привести к повреждению двигателя или какой-либо крупной его части.

Мощность судна в лошадиных силах

ПРЕДУПРЕЖДЕНИЕ

Превышение максимальной мощности судна может привести к серьезным травмам или гибели. Превышение допустимой мощности судна может повлиять на управление лодкой и характеристики плавучести лодки или вызвать повреждение транца. Не устанавливайте двигатель, мощность которого превышает максимальную мощность судна.

ОБЩИЕ СВЕДЕНИЯ

Не перегружайте судно и не превышайте его расчетную мощность. На большинстве судов есть паспортная табличка с техническими данными, где указаны максимальные допустимые мощность и нагрузка, устанавливаемые изготовителем согласно федеральным законам и требованиям. В случае каких-либо сомнений обратитесь к своему дилеру или изготовителю судна.

U.S. COAST GUARD CAPACITY	
MAXIMUM HORSEPOWER	XXX
MAXIMUM PERSON CAPACITY (POUNDS)	XXX
MAXIMUM WEIGHT CAPACITY	XXX

26777

Эксплуатация скоростного и сверхмощного судна

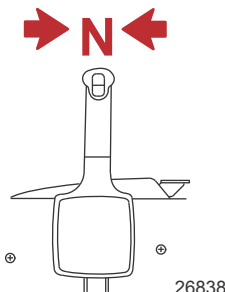
Если подвесной двигатель должен быть установлен на скоростном или сверхмощном судне, с которым Вы не знакомы, мы рекомендуем никогда не эксплуатировать его на большой скорости прежде, чем Вы попросите провести первоначальную ориентацию и ознакомительную демонстрационную поездку с дилером или оператором, имеющим опыт обращения с Вашей комбинацией судно – подвесной двигатель. Для дополнительной информации получите копию нашей брошюры **Эксплуатация сверхмощного судна** у своего дилера, дистрибьютора или в компании Mercury Marine.

Модели с устройством дистанционного управления подвесным двигателем

Устройство дистанционного управления, соединенное с подвесным двигателем, должно быть снабжено защитным устройством для запуска только в нейтральном положении. С помощью этого запуск двигателя происходит только в том случае, если переключатель передач находится в нейтральном положении.

▲ ПРЕДУПРЕЖДЕНИЕ

Запуск двигателя на какой-либо передаче, кроме нейтральной, может привести к серьезным травмам или смертельному исходу. Никогда не пользуйтесь лодкой, не оснащенной защитным устройством для запуска только в нейтральном положении.



26838

ОБЩИЕ СВЕДЕНИЯ

Уведомление о дистанционном рулевом управлении

Закрепите кабели управления на рычагах управления, используя надежный метод, который защищает от ослабления и вибрации, что способствует отключению кабелей управления.

⚠ ПРЕДУПРЕЖДЕНИЕ

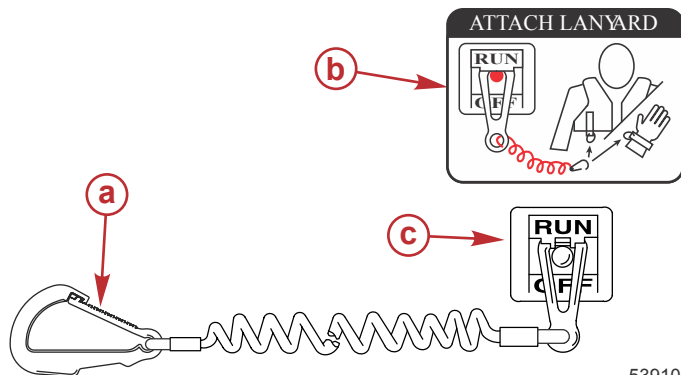
Поврежденные или ослабленные компоненты могут привести к потере рулевого управления и, возможно, к получению серьезных травм или смертельному исходу. Правильно закрепите все компоненты управления, чтобы предотвратить их от ослабления или отключения. Все компоненты фиксации и крепления должны соответствовать своему назначению.

Выключатель со шнуром дистанционной остановки двигателя

Выключатель со шнуром дистанционной остановки двигателя предназначен для выключения двигателя, когда оператор удаляется от водительского места слишком далеко для того, чтобы привести выключатель в действие (как, например, если он будет случайно выброшен с водительского места). Подвесные двигатели с рукояткой румпеля и некоторые устройства дистанционного управления снабжены выключателем со шнуром дистанционной остановки двигателя. Выключатель со шнуром дистанционной остановки двигателя может быть установлен как вспомогательное устройство – обычно на приборной доске или у борта со стороны места для оператора.

Табличка рядом с тросовым переключателем является визуальным напоминанием, уведомляющим оператора о необходимости прикрепления шнура к личному плавательному средству или запястью.

Длина троса в растянутом состоянии составляет 122–152 см (4–5 футов) с элементом, который вставляется в выключатель на одном конце, и защелкой, которая крепится к плавательному средству или запястью оператора, на другом. Шнур свернут в спираль для уменьшения длины в нерастянутом состоянии и снижения вероятности зацепления соседних предметов. Длина шнура в растянутом состоянии подобрана таким образом, чтобы снизить до минимума вероятность случайного приведения в действие выключателя в том случае, если оператор будет передвигаться в пределах обычного места для оператора. Если требуется иметь более короткий шнур, то нужно обмотать шнур вокруг запястья или ноги оператора, либо завязать узлом.



- a** - Защелка троса
- b** - Наклейка на тросе
- c** - Тросовый переключатель остановки двигателя

Перед началом работы прочтите следующую информацию по технике безопасности.

ОБЩИЕ СВЕДЕНИЯ

Важная информация по технике безопасности. Выключатель со шнуром дистанционной остановки двигателя предназначен для выключения двигателя, когда оператор слишком далеко удаляется от места для оператора, чтобы привести выключатель в действие. Это может произойти, если оператор случайно упадет за борт или, находясь в лодке, удалится достаточно далеко от места для оператора. Случайные и неосторожные падения за борт наиболее вероятны для определенных видов судов, например, в надувных лодках или в лодках для ловли окуня с низкими бортами, быстроходных лодках и требующих осторожного обращения легких рыболовных лодках, управляемых с помощью ручного румпеля. Случайное выпадение за борт может также произойти в результате неправильного управления, например, если оператор сидит на спинке сиденья или планшире при глиссировании, стоит при глиссировании, сидит на приподнятых настилах рыболовных лодок, глиссирует в мелких водах или водах с препятствиями, отпускает штурвал или рукоятку румпеля, которая тянет судно в одном направлении, употребляет алкогольные напитки или наркотики, или выполняет рискованные маневры на большой скорости.

Приведение в действие выключателя со шнуром дистанционной остановки двигателя приведет к немедленной остановке двигателя, но лодка в течение некоторого времени еще продолжит движение по инерции на расстояние, зависящее от скорости и угла поворота в момент выключения двигателя. Тем не менее, лодка не совершит полный оборот. При движении по инерции лодка может причинить такую же серьезную травму тем, кто находится на ее пути, как и при движении с включенным двигателем.

Настоятельно рекомендуется проинструктировать остальных пассажиров о правильных процедурах запуска и эксплуатации, если в экстренной ситуации они будут вынуждены управлять судном (если оператор случайно упадет за борт).

ПРЕДУПРЕЖДЕНИЕ

Если рулевой случайно упадет за борт, немедленно остановите двигатель, чтобы уменьшить вероятность его травмирования или гибели, если его переедет лодка. Всегда надежно прикрепляйте рулевого к выключателю остановки двигателя шнуром дистанционной остановки.

ПРЕДУПРЕЖДЕНИЕ

Примите меры, чтобы исключить серьезные травмы или гибель из-за резких ускорений, возникающих в результате случайного или непреднамеренного приведения в действие выключателя двигателя. Рулевой лодки никогда не должен покидать место для рулевого, не отсоединив от себя шнур выключателя дистанционной остановки двигателя.

Во время управления лодкой существует также возможность случайного или непреднамеренного приведения выключателя в действие. Это может привести к одной или ко всем перечисленным ниже потенциально опасным ситуациям:

- В результате неожиданного прекращения движения вперед находящиеся в лодке люди могут быть выброшены вперед – это особенно касается пассажиров, сидящих впереди, которые могут быть выброшены через нос, и которых затем может ударить коробка передач или гребной винт.
- Потеря мощности и контроля направления при сильном волнении водной поверхности, сильном течении или ветре.
- Потеря управления при швартовке.

ПОДДЕРЖИВАЙТЕ ВЫКЛЮЧАТЕЛЬ И ШНУР ДИСТАНЦИОННОЙ ОСТАНОВКИ ДВИГАТЕЛЯ В ХОРОШЕМ ЭКСПЛУАТАЦИОННОМ СОСТОЯНИИ

Перед каждым использованием проверяйте правильность работы выключателя со шнуром дистанционной остановки двигателя. Запустите двигатель и остановите его, потянув шнур дистанционной остановки двигателя. Если двигатель не останавливается, необходимо отремонтировать выключатель перед эксплуатацией судна.

ОБЩИЕ СВЕДЕНИЯ

Перед каждым использованием визуально проверяйте шнур дистанционной остановки двигателя, чтобы убедиться в его хорошем рабочем состоянии, а также в отсутствии изломов, надразов и износа шнура. Убедитесь в хорошем состоянии фиксаторов на концах шнура. Если шнур дистанционной остановки двигателя поврежден или изношен, замените его.

Защита людей, находящихся в воде

ВО ВРЕМЯ ПРОГУЛКИ ПО ВОДЕ НА СУДНЕ

Человеку, находящемуся в воде, крайне трудно быстро уклониться от судна, движущегося в его направлении даже с малой скоростью.



21604

В обязательном порядке замедлить ход и быть исключительно осторожным при движении судна в тех местах, где в воде могут находиться люди.

Во время движения судна по инерции и при нейтральном положении коробки передач подвесного двигателя, усилия, оказываемого водой на гребной винт, достаточно для того, чтобы заставить его вращаться. Это вращение гребного винта в нейтральном положении может привести к получению серьезных травм.

ПРИ СТАЦИОНАРНОМ ПОЛОЖЕНИИ ЛОДКИ

⚠ ПРЕДУПРЕЖДЕНИЕ

Вращающийся гребной винт, движущееся судно или любой твердый предмет, прикрепленный к судну, могут привести к серьезным травмам или гибели пловцов. Немедленно остановите двигатель, если вблизи судна в воде находится человек.

Прежде чем позволить людям плавать или находиться в воде вблизи судна, переведите подвесной двигатель в нейтральное положение и выключите его.

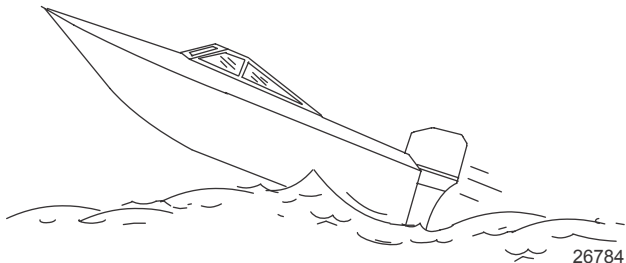
Безопасность пассажиров

Во время движения судна обязательно следите за положением всех пассажиров. Во время любого движения судна ни в коем случае не позволяйте пассажирам стоять или использовать сиденья в целях, отличных от установленных для движения со скоростью, превышающей обороты холостого хода. Внезапное уменьшение скорости движения судна (например, попадание в волну или сильное течение), внезапное торможение или резкое изменение направления движения могут выбросить их за борт через носовую часть судна.

ОБЩИЕ СВЕДЕНИЯ

Подпрыгивание на волнах и в спутной струе

Использование прогулочных судов для катания по волнам и в кильватерной струе является естественной частью плавания на этих судах. Тем не менее, возникает определенная опасность, если это происходит на достаточно большой скорости, при которой корпус судна частично или полностью выходит из воды, и особенно при повторном вхождении судна в воду.



Самое главная опасность при этом – изменение направления движения судна в середине прыжка. В таком случае во время приводнения судно может резко повернуть в новом направлении. При подобном резком изменении направления находящиеся на судне люди могут быть выброшены из своих сидений или даже за борт.

▲ ПРЕДУПРЕЖДЕНИЕ

Подпрыгивание на волнах и в спутной струе может привести к серьезным травмам или гибели в результате выбрасывания людей за борт или их падений в судне. По возможности старайтесь избегать раскачивания судна на волнах или в кильватерной струе.

При подпрыгивании судна на волне или в спутной струе возможна и другая, более редкая опасная ситуация. Если во время отрыва от воды нос судна наклонится достаточно низко, то при контакте с водой он может уйти под воду и на мгновение погрузиться. Это приведет к почти мгновенной остановке судна, и находящиеся в нем люди устремятся вперед. Судно может также резко повернуть в сторону.

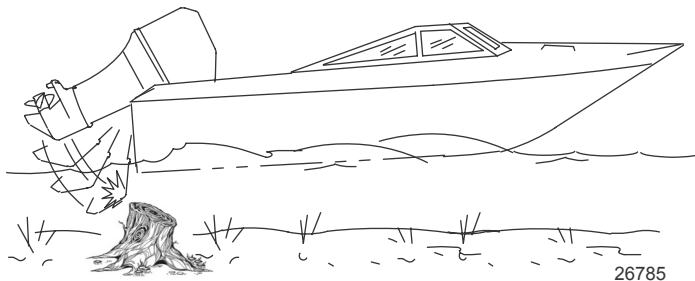
Столкновения с подводными опасностями

Забортный двигатель оборудован гидравлической системой дифферента и наклона, которая также оснащена функцией амортизации. Эта функция защищает забортный двигатель от повреждений при столкновении с подводным предметом на низкой или средней скорости. На высоких скоростях сила столкновения может превысить способность системы поглощать энергию удара и привести к серьезному повреждению изделия.

При движении задним ходом защиты от столкновений нет. При движении задним ходом следует проявлять особую осторожность, чтобы не столкнуться с подводными предметами.

ОБЩИЕ СВЕДЕНИЯ

При хождении судна на мелководье или в местах, где вы предполагаете наличие подводных препятствий, о которые может удариться забортный двигатель или дно судна, снизьте скорость и двигайтесь осторожно. **Самая существенная мера, чтобы уменьшить вероятность получения травм или повреждения при столкновении с плавающим или подводным предметом, — это контролировать скорость движения судна. В таких условиях следует использовать минимальную скорость глиссирования, обычно 24–40 км/ч (15–25 миль/час)..**



⚠ ПРЕДУПРЕЖДЕНИЕ

Примите меры, чтобы исключить серьезные травмы или смерть от удара забортного двигателя или приводного блока, попавшего в судно после столкновения с плавающим или подводным предметом. При эксплуатации в местах, где на поверхности или непосредственно под поверхностью воды могут находиться предметы, уменьшайте скорость и осуществляйте внимательное наблюдение.

Примерами предметов, которые могут повредить двигатель, являются напорные пульпопроводы, опоры мостов, сопрягающие дамбы, деревья, пни и камни.

При ударе о плавающий или подводный предмет может возникнуть любая из бесчисленного множества различных ситуаций. В результате некоторых таких ситуаций может произойти следующее:

- Часть подвесного двигателя или весь двигатель может сорваться и влететь в судно.
- Судно может внезапно изменить направление движения. Резкое изменение направления движения может привести к тому, что находящиеся на судне люди будут выброшены из своих сидений или за борт.
- Скорость судна может резко снизиться. Это приведет к тому, что находящиеся на судне люди будут выброшены вперед или даже за борт.
- Забортный двигатель или судно могут быть повреждены от столкновения.

После удара о подводный предмет как можно скорее заглушите двигатель и осмотрите его на предмет поврежденных или ослабленных деталей. Если вы обнаружили или предполагаете какое-либо повреждение, обязательно доставьте забортный двигатель уполномоченному дилеру для проведения тщательного обследования и необходимого ремонта.

Необходимо также проверить судно на наличие трещин корпуса, трещин транца или протекания воды. При обнаружении протекания воды после удара немедленно включите трюмный насос.

Эксплуатация поврежденного судна может привести к дополнительному повреждению других деталей забортного двигателя или ухудшить управление судном. Если необходимо продолжить плавание, обязательно значительно уменьшите скорость.

⚠ ПРЕДУПРЕЖДЕНИЕ

Плавание на судне, имеющем повреждения от удара, может привести к порче изделия, серьезным травмам или гибели людей. Если судно получило столкновение любого характера, вызовите авторизованного дилера «Mercury Marine» для осмотра и ремонта судна или силового агрегата.

ОБЩИЕ СВЕДЕНИЯ

Выбросы выхлопных газов

БУДЬТЕ ОСТОРОЖНЫ: ВОЗМОЖНО ОТРАВЛЕНИЕ УГАРНЫМ ГАЗОМ (ОКСИДОМ УГЛЕРОДА)

Моноксид углерода (CO) является смертельно опасным газом, который присутствует в выхлопных газах всех двигателей внутреннего сгорания, включая тяговые двигатели катеров и генераторы питания различного оборудования судов. Сам по себе газ CO не имеет запаха, цвета и вкуса, но если вы ощущаете запах или вкус выхлопа двигателя, то при этом вы вдыхаете CO.

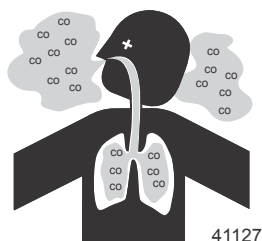
Ранние симптомы отравления окисью углерода, которые схожи с симптомами морской болезни и интоксикации, включают головную боль, головокружение, дремоту и тошноту.

▲ ПРЕДУПРЕЖДЕНИЕ

Вдыхание выхлопных газов двигателя может привести к отравлению монооксидом углерода, которое может стать причиной потери сознания, повреждения головного мозга или смертельного исхода. Избегайте воздействия окиси углерода.

Оставайтесь в стороне от зоны выхода выхлопных газов, когда двигатель работает. Следите за тем, чтобы судно хорошо проветривалось в неподвижном состоянии или в начале движения.

ОСТАВАЙТЕСЬ В СТОРОНЕ ОТ ЗОНЫ ВЫХОДА ВЫХЛОПНЫХ ГАЗОВ

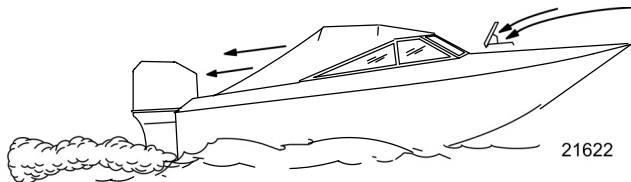


Выхлопные газы двигателя содержат опасный для здоровья монооксид углерода. Избегайте зон, в которых могут накапливаться выхлопные газы двигателя. При работающих двигателях следите за тем, чтобы рядом с судном не было пловцов, а также не сидите, не лежите и не стойте на плавучих платформах и сходнях. В начале движения не разрешайте пассажирам находиться непосредственно за судном (вытаскивать платформу, находиться на доске для серфинга). Это опасно не только потому, что человек оказывается в зоне высокой концентрации выхлопных газов двигателя, но также и потому, что есть риск получения травмы от гребного винта судна.

НАДЛЕЖАЩАЯ ВЕНТИЛЯЦИЯ

Для удаления дыма провентилируйте пассажирские помещения, откройте бортовые занавески или носовые люки.

Пример рекомендуемого потока воздуха по судну:



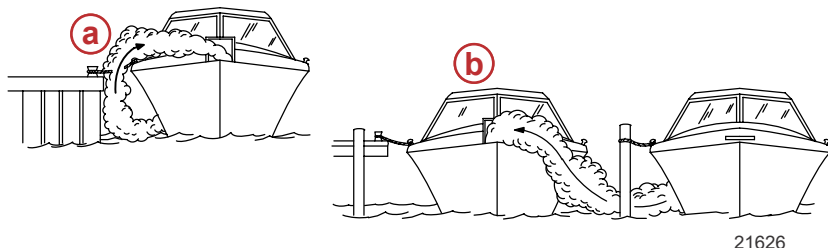
ОБЩИЕ СВЕДЕНИЯ

НЕДОСТАТОЧНАЯ ВЕНТИЛЯЦИЯ

При определенных условиях движения и/или направлении ветра в постоянно закрытых или закрываемых брезентом кабинах или рубках с недостаточной вентиляцией может накапливаться оксид углерода. Установите на судне один или несколько детекторов окиси углерода.

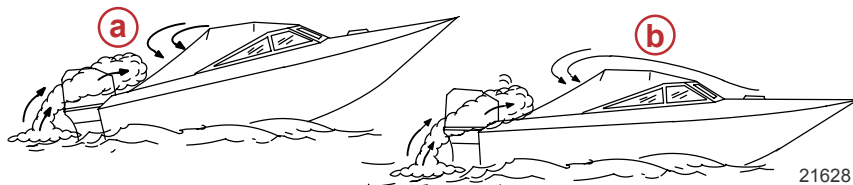
Несмотря на редкость подобного события, в безветренный день пловцы и пассажиры в закрытом пространстве неподвижно стоящей лодки либо вблизи работающего двигателя могут подвергнуться воздействию опасной концентрации оксида углерода.

1. Примеры плохой вентиляции судна, находящегося в стационарном положении:



- a - Работающий двигатель, когда судно пришвартовано в замкнутом пространстве
- b - Швартовка вблизи другого судна, у которого работает двигатель

2. Примеры плохой вентиляции судна, находящегося в движении:



- a - Слишком большой носовой угол дифферента катера
- b - Закрытые носовые люки (эффект кузова-универсала)

Выбор вспомогательных устройств для подвесного двигателя

Фирменные вспомогательные устройства Mercury Precision или Quicksilver были специально разработаны и испытаны для подвесного двигателя. Их можно приобрести у дилеров компании Mercury Marine.

ВАЖНАЯ ИНФОРМАЦИЯ: Перед установкой вспомогательных устройств обязательно проконсультируйтесь с дилером. Неправильное использование одобренных вспомогательных устройств или использование неодобренных вспомогательных устройств может привести к повреждению изделия.

Некоторые принадлежности, не производимые и не продаваемые компанией Mercury Marine, не предназначены для безопасного использования с силовым агрегатом и могут стать причиной аннулирования гарантии. Приобретите и прочтите руководства по установке и эксплуатации каждой выбранной принадлежности.

ОБЩИЕ СВЕДЕНИЯ

Предложения по безопасному хождению на судах

Чтобы получить удовольствие от безопасной прогулки по воде, необходимо ознакомиться с правилами и ограничениями по использованию лодок, существующими в определенной местности и/или в определенной стране, а также учитывать следующее.

Знайте и соблюдайте все мореходные правила и законы водных путей.

- Мы рекомендуем, чтобы все водители лодок с силовыми агрегатами закончили курс по технике безопасности при хождении на лодках. В США курсы предлагают следующие организации: U.S. Coast Guard Auxiliary (вспомогательная служба береговой охраны), Power Squadron, Red Cross (Красный Крест) и местные агентства по наблюдению за соблюдением законов, касающихся хождения на лодках. Более подробную информацию о курсах в США можно получить, позвонив в Boat U.S. Foundation по телефону 1-800-336-BOAT (2628).

Проводите проверки безопасности и требуемое техническое обслуживание.

- Соблюдайте график регулярного техобслуживания и обеспечьте надлежащее выполнение всех ремонтных работ.

Проверьте бортовое оборудование техники безопасности.

- Ниже даны предложения о типах оборудования по технике безопасности для судна:

- Утвержденные огнетушители
- Сигнальные устройства: фонарь, осветительные ракеты или сигнальные огни, флаг и свисток или звуковой сигнал
- Необходимые инструменты для мелкого ремонта
- Якорь и дополнительный якорный канат
- Ручная трюмная помпа и запасные сливные пробки
- Питьевая вода
- Радио
- Велло
- Запасной гребной винт, упорные втулки и подходящий гаечный ключ
- Аптечка скорой помощи и инструкции по оказанию первой помощи
- Водонепроницаемые емкости для хранения
- Запасное эксплуатационное оборудование, аккумуляторные батареи, лампочки и плавкие предохранители
- Компаса и карты или схемы местности
- Индивидуальные сплавные камеры (по 1 на каждого человека, находящегося на борту)

Следите за сигналами о перемене погоды и избегайте плавания в плохую погоду или при волнении на воде.

Сообщите кому-либо о том, куда вы направляетесь и когда планируете вернуться.

Посадка пассажиров в судно.

- Когда пассажиры садятся в лодку, высаживаются из нее или находятся в задней части (на корме) катера, всегда останавливайте двигатель. Недостаточно просто переключить узел привода на нейтральную передачу.

Используйте индивидуальные средства обеспечения плавучести.

ОБЩИЕ СВЕДЕНИЯ

- Федеральный закон требует наличия для каждого лица на борту спасательного жилета (индивидуального спасательного средства), утвержденного Береговой охраной США, подогнанного по размеру и находящегося под рукой, а также спасательной подушки или спасательного круга. Мы настоятельно советуем постоянно носить на себе спасательный жилет, находясь на борту судна.

Подготовьте других водителей катера.

- Проинструктировать хотя бы одного человека на борту по основам запуска и эксплуатации двигателя и управления катером на случай, если водитель не сможет этого делать или окажется за бортом.

Не перегружайте лодку.

- Большинство лодок классифицировано и сертифицировано на максимальную допустимую нагрузку (вес) (см. табличку допустимой предельной мощности и нагрузки вашей лодки). Необходимо знать ограничения судна по эксплуатации и нагрузке. Нужно знать, удержится ли ваше судно на плаву при полном затоплении водой. В случае сомнений обращайтесь к авторизованному дилеру компании Mercury Marine или изготовителю судна.

Убедитесь в том, что все люди, находящиеся в лодке, усажены надлежащим образом.

- Не позволяйте никому сидеть или находиться в какой-либо части судна, не предназначенной для такого использования. Это включает спинки сидений, планшеры, транец, нос, палубы, приподнятое или любое поворачивающееся сиденье для рыбалки. Запрещено сидеть в любом месте, которое при неожиданном ускорении, внезапной остановке, неожиданной потере управления судном или внезапном движении судна может привести к выбросу человека за борт или в судно. До начала движения убедитесь, что все пассажиры обеспечены надлежащим сиденьем и сидят на нем.

Никогда не управляйте судном, находясь в состоянии алкогольного опьянения или будучи под действием наркотических веществ. Это закон.

- Употребление алкоголя или наркотиков ослабляют вашу способность здраво оценивать ситуацию и значительно снижают скорость вашей реакции.

Необходимо знать район, выбранный для прогулки, и избегать опасных мест.

Будьте внимательны.

- Согласно закону, управляющий судном человек должен вести постоянное зрительное и слуховое наблюдение. Оператор должен иметь свободный обзор, особенно в направлении вперед. Ни пассажиры, ни груз, ни сиденья для рыбалки не должны блокировать обзор водителя при управлении катером, если скорость катера превышает скорость холостого хода или при глиссировании. Следите за остальными, наблюдайте за водой и кильватерной струей.

Ни в коем случае не вести судно непосредственно позади человека на водных лыжах.

- Ваше судно идет со скоростью 40 км/ч (25 миль/час), значит, упавшего в 61 м (200 футах) впереди вас человека на водных лыжах вы переедете через пять секунд.

Следите, нет ли упавших лыжников.

- При использовании катера для катания на водных лыжах или подобной деятельности, возвращаясь для помощи упавшему лыжнику, всегда приближайтесь к нему со стороны водительского борта катера. Оператор должен всегда держать упавшего лыжника на виду и никогда не приближаться со спины или к нему любому другому на воде.

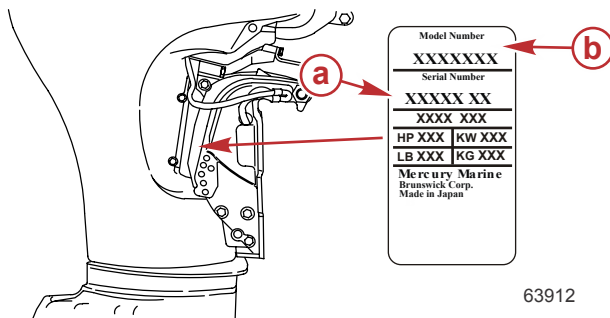
Заявляйте о несчастных случаях.

- Согласно требованиям закона, операторы судов обязаны подавать своему штатному агентству по наблюдению за соблюдением законов Заявление о несчастном случае при хождении на судне, если их судно было вовлечено в определенные несчастные случаи. О несчастном случае при хождении на судне надо заявлять, если 1) имеет место или вероятен смертельный исход, 2) получена травма, требующая большего медицинского вмешательства, чем оказание первой помощи, 3) произошло повреждение судов или другой собственности и при этом сумма ущерба превышает 500 долларов США, или 4) судно полностью утрачено. За дальнейшей помощью обращайтесь в местное агентство по наблюдению за соблюдением законов.

ОБЩИЕ СВЕДЕНИЯ

Запись серийного номера

Необходимо записать этот номер для использования в будущем. Серийный номер находится на подвесном двигателе в месте, показанном на рисунке.



- a** - Серийный номер
- b** - Обозначение модели

63912

Характеристики двигателя 60 EFI FormulaRace

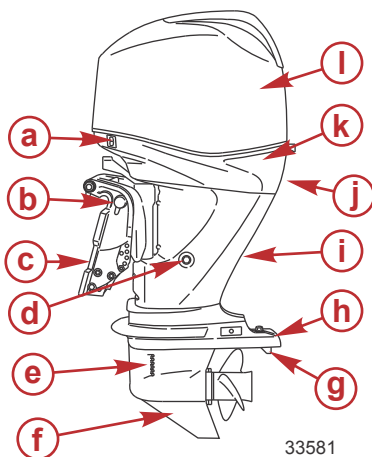
Модель	60
Мощность, л.с.	60
Мощность, кВт	44,0
Диапазон числа оборотов при полностью открытой дроссельной заслонке	5500 – 6000 об/мин
Количество цилиндров	4
Скорость холостого хода на передней передаче	Управляются Электронным блоком управления
Рабочий объем цилиндра	995 куб. см (61 куб. дюйма)
Отверстие цилиндра	65 мм (2,559 дюйма)
Ход поршня	75 мм (2,953 дюйма)
Клапанный зазор (при холодном двигателе)	
Впускной клапан	0,15 – 0,25 мм (0,006 – 0,010 дюйма)
Выпускной клапан	0,25 – 0,35 мм (0,010 – 0,014 дюйма)
Рекомендуемая свеча зажигания	Champion RA8HC
Искровой промежуток	1,0 мм (0,040 дюйма)
Рекомендуемый бензин	См. раздел Топливо и масло
Рекомендуемое моторное масло	Масло Mercury Racing 4-Stroke Oil FC-W с сертификатом 25W-50 Synthetic Blend Racing Oil См. раздел Топливо и масло
Объем масла в двигателе	3,0 л (3 кварты США)
Рекомендуемое масло коробки передач	Масло Mercury Racing Gear Lube — SAE 85W-90 Racing Gear Lube
Объем смазки коробки передач	340 мл (11,5 жид. унций)

ОБЩИЕ СВЕДЕНИЯ

Модель	60
Диаметр редуктора	87,3 мм (3 7/16 дюйма)
Передаточное отношение	1,83:1
Система понижения токсичности выхлопных газов	Электронное управление двигателем (ЕС)
Номинальные характеристики аккумуляторной батареи*	
При эксплуатации выше 0°C (32°F),	Ток запуска судового двигателя (МСА) 465 А или 350 А при запуске непрогретого двигателя (ССА)
При эксплуатации ниже 0°C (32°F),	Ток запуска судового двигателя (МСА) 1000 А или 750 А при запуске непрогретого двигателя (ССА)
Ампер-часы (Ач)	70–100

*Производители аккумуляторов могут оценивать и тестировать аккумуляторы согласно различным стандартам. значения МСА (при запуске непрогретого двигателя), при запуске судового двигателя (ССА), Ач и резервная мощность (RC) определены компанией Mercury Marine. Аккумуляторы, производители которых используют стандарты, отличающиеся от приведенных, например, стандарт, эквивалентный МСА, не соответствуют требованиям Mercury Marine.

Идентификация компонентов



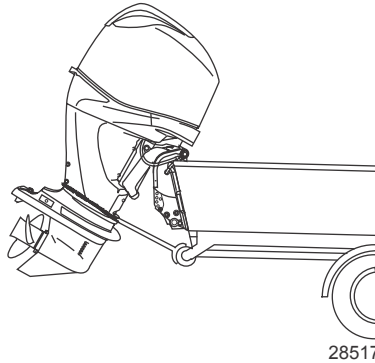
- a** - Вспомогательный переключатель наклона
- b** - Ручка опоры механизма наклона
- c** - Транцевые кронштейны
- d** - Пробка отверстия для слива масла
- e** - Основное заборное отверстие охлаждающей воды
- f** - Коробка передач
- g** - Триммер
- h** - Противовентиляционная пластина
- i** - Корпус приводного вала
- j** - Индикаторное отверстие водяного насоса
- k** - Нижний кожух
- l** - Верхняя крышка

ТРАНСПОРТИРОВКА

Буксирование лодки с подвесным двигателем

Буксируйте судно с отклоненным вниз подвесным двигателем в вертикальном рабочем положении.

Если необходимо обеспечить дополнительный дорожный просвет, подвесной двигатель нужно наклонить вверх с помощью устройства поддержки подвесного двигателя. За рекомендациями обратитесь к своему местному дилеру. Для железнодорожных переездов, проездов и в случае подпрыгивания прицепа может понадобиться дополнительный дорожный просвет.



ВАЖНАЯ ИНФОРМАЦИЯ: Не полагайтесь на то, что система усилителя дифференциала и наклона или ручка изменения наклона будет поддерживать необходимый дорожный просвет при буксировании. Ручка изменения наклона подвесного двигателя не предназначена для поддержки подвесного двигателя при буксировании.

ТОПЛИВО И МАСЛО

Требования к топливу

ВАЖНАЯ ИНФОРМАЦИЯ: Использование ненадлежащего бензина может повредить двигатель. Повреждение двигателя в результате использования ненадлежащего бензина считается неправильной эксплуатацией двигателя, и вызванное этим повреждение не покрывается ограниченной гарантией.

ОКТАНОВОЕ ЧИСЛО ТОПЛИВА

Двигатели Mercury будут удовлетворительно работать при использовании основных марок неэтилированного бензина, отвечающего следующим спецификациям:

США или Канада - Бензоколонки с топливом, октановое число которого составляет минимум 87 (R+M)/2 для большинства моделей. Высококачественный бензин с октановым числом 91 (R+M)/2 для большинства моделей. **Не** используйте этилированный бензин.

За пределами США и Канады - Бензоколонки с топливом, октановое число которого составляет минимум 91 RON, для большинства моделей. Также для всех моделей приемлемым является высококачественный бензин (октановое число 95). **Не** используйте этилированный бензин.

ПРИМЕНЕНИЕ РЕФОРМУЛИРОВАННОГО (ОКСИГЕНИРОВАННОГО) БЕНЗИНА (ТОЛЬКО В США)

Применение реформулированного (оксигенированного) бензина требуется в определенных областях США и допускается в Вашем двигателе Mercury Marine. Единственным оксигенатом, используемым в США в настоящее время, является спирт (этанол, метанол или бутанол).

СПИРТСОДЕРЖАЩИЙ БЕНЗИН

Бутаноловые топливные смеси Bu16

Топливные смеси с содержанием бутанола до 16,1 % соответствуют заявленным требованиям к топливу Mercury Marine и могут заменять неэтилированный бензин. Необходимо обратиться к изготовителю судна за конкретными рекомендациями по комплектующим топливной системы судна (топливные баки, топливные магистрали и фитинги).

Топливные смеси метанола и этанола

ВАЖНАЯ ИНФОРМАЦИЯ: Компоненты топливной системы двигателя Mercury Marine выдерживают до 10 % содержания спирта (метанола или этанола) в бензине. Топливная система судна может не выдержать такое содержание спирта. Необходимо обратиться к изготовителю судна за конкретными рекомендациями по комплектующим топливной системы судна (топливные баки, топливные магистрали и фитинги).

Необходимо помнить, что бензин, содержащий метанол или этанол, может стать причиной следующих проблем:

- Усиление коррозии металлических деталей
- Ухудшение состояния резиновых и пластмассовых деталей
- Попадание топлива через резиновые топливные магистрали
- Возможное фазовое разделение (вода и спирт отделяются от бензина в топливном баке)

ПРЕДУПРЕЖДЕНИЕ

Утечка топлива означает опасность воспламенения или взрыва, что может вызвать серьезные травмы или гибель людей. Периодически осматривайте все элементы топливной системы на утечки, размягчение, затвердевание, разбухание или коррозию, особенно после консервации. При любых признаках утечки или изнашивания необходимо произвести замену до возобновления эксплуатации двигателя.

ВАЖНАЯ ИНФОРМАЦИЯ: Если используется бензин, который содержит или может содержать метанол или этанол, нужно повысить частоту проверок на протечки и неисправности.

ТОПЛИВО И МАСЛО

ВАЖНАЯ ИНФОРМАЦИЯ: При эксплуатации двигателя Mercury Marine на бензине, содержащем метанол или этанол, не храните бензин в топливном баке в течение длительного времени. В автомобилях топливо с примесью спирта обычно потребляется до того, как оно может поглотить достаточное количество влаги для возникновения каких-либо проблем, однако суда часто находятся без движения в течение такого времени, которого достаточно для разделения фаз. Во время консервации может иметь место внутренняя коррозия, если спирт смыл защитную масляную пленку с внутренних комплектующих.

Требование к топливному шлангу с низкой проницаемостью

Относится к подвесным двигателям, изготовленным для продажи, проданным или продающимся в Соединенных Штатах Америки.

- Агентство Соединенных Штатов по защите окружающей среды (EPA) требует, чтобы во всех подвесных двигателях, изготовленных не раньше 1 января 2009 г., использовались топливные шланги с низкой проницаемостью между топливным баком и первым соединением с топливной линией подвесного двигателя.
- Шланг с низкой проницаемостью – это шланг USCG типа B1-15 или A1-15, проницаемость которого не превышает 15 г/м²/24 ч для топлива CE 10 при 23 °C согласно SAE J 1527 (морской топливный шланг).

Требования EPA к переносным напорным топливным бакам

Агентство по защите окружающей среды (EPA) требует, чтобы переносные топливные системы для использования с подвесными двигателями, произведенные после 1 января 2011 г., оставались герметичными под давлением до 34,4 кПа (5,0 фунтов на кв. дюйм). Такие баки могут содержать следующее.

- Впускной клапан, который открывается для впуска воздуха, когда топливо выводится из бака.
- Выпускной клапан, который открывается (выпускает воздух в атмосферу), если давление превышает 34,4 кПа (5,0 фунтов на кв. дюйм).

Требования к клапану распределения топлива (FDV)

Если используется напорный топливный бак, в топливном шланге между топливным баком и грушей заправочного насоса должен быть установлен клапан распределения топлива. Клапан распределения топлива предотвращает попадание топлива под давлением в двигатель, что может привести к переполнению топливной системы или возможному пролитию топлива.

Клапан распределения топлива имеет ручной выпуск. Ручной выпуск используется (вдавливается) для открытия (обвода) клапана в случае блокировки топлива в клапане.



- a** - Клапан распределения топлива – устанавливается в топливном шланге между топливным баком и грушей заправочного насоса
- b** - Ручной выпуск
- c** - Вентиляционные/водосливные отверстия

46453

Переносной напорный топливный бак Mercury Marine

Компания Mercury Marine создала новый переносной напорный топливный бак, который соответствует приведенным выше требованиям EPA. Такие топливные баки доступны как дополнительные устройства или поставляются с определенными моделями переносных подвесных двигателей.

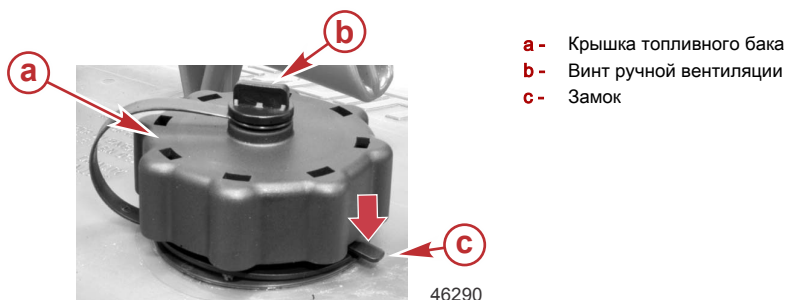
ТОПЛИВО И МАСЛО

ОСОБЫЕ ХАРАКТЕРИСТИКИ ПЕРЕНОСНОГО ТОПЛИВНОГО БАКА

- Топливный бак имеет двухходовой клапан, который впускает воздух в бак, когда топливо выводится в двигатель, а также выпускает воздух в атмосферу, если внутреннее давление в баке превышает 34,4 кПа (5,0 фунтов на кв. дюйм). При выпуске воздуха из клапана в атмосферу может раздаваться свистящий звук. Это нормально.
- Топливный бак оснащен клапаном распределения топлива, который предотвращает попадание топлива под давлением в двигатель, что может привести к переполнению топливной системы или возможному пролитию топлива.
- Во время установки крышки топливного бака вращайте ее вправо до щелчка. Это означает, что крышка топливного бака плотно закрыта. Встроенное устройство предотвращает чрезмерное затягивание.
- Топливный бак имеет винт ручной вентиляции, который должен быть затянут во время транспортировки и откручен во время эксплуатации и снятия крышки.

Так как герметизированные топливные баки не вентилируются в закрытом состоянии, они будут расширяться и сжиматься, так как топливо расширяется и сжимается в ходе нагревания и охлаждения окружающего воздуха. Это нормально.

СНЯТИЕ КРЫШКИ ТОПЛИВНОГО БАКА



ВАЖНАЯ ИНФОРМАЦИЯ: Содержимое может находиться под давлением. Перед открытием поверните крышку топливного бака на 1/4 оборота, чтобы сбросить давление.

1. Открутите винт ручной вентиляции в верхней части крышки топливного бака.
2. Вращайте крышку топливного бака, пока она не коснется замка.
3. Нажмите на замок. Поверните крышку топливного бака на 1/4 оборота, чтобы сбросить давление.
4. Нажмите на замок еще раз, чтобы снять крышку.

УКАЗАНИЯ ПО ИСПОЛЬЗОВАНИЮ ПЕРЕНОСНОГО НАПОРНОГО ТОПЛИВНОГО БАКА

1. Во время установки крышки топливного бака вращайте ее вправо до щелчка. Это означает, что крышка топливного бака плотно закрыта. Встроенное устройство предотвращает чрезмерное затягивание.
2. Открутите винт ручной вентиляции в верхней части крышки для снятия крышки. Закрутите винт ручной вентиляции для транспортировки.
3. Для топливных шлангов с быстроразъемными соединениями отсоедините топливопровод от двигателя или топливного бака, если они не используются.
4. Следуйте инструкциям **Заливка топлива в бак** для заправки.

ТОПЛИВО И МАСЛО

Заливка топлива в бак

ПРЕДУПРЕЖДЕНИЕ

Избегайте получения серьезных травм или гибели в результате пожара или взрыва бензина. При заполнении топливных баков проявляйте осторожность. Во время заполнения топливных баков всегда останавливайте двигатель, не курите и не допускайте наличия поблизости открытого огня или искр.

Заливайте топливо в бак на открытом воздухе и вдали от источников тепла, искр и открытого огня.

Для заполнения переносных топливных баков уберите их с лодки.

Всегда останавливайте двигатель, прежде чем доливать топливо в бак.

Не заполняйте бак доверху. Оставьте примерно 10 % объема бака незаполненным. При повышении его температуры топливо увеличится в объеме и может дать утечку под действием давления, если бак будет заполнен доверху.

РАЗМЕЩЕНИЕ НА БОРТУ СУДНА ПЕРЕНОСНОГО ТОПЛИВНОГО БАКА

Разместите переносной топливный бак так, чтобы отверстие находилось выше уровня топлива при штатных условиях эксплуатации судна.

Рекомендуемое моторное масло

Масло полусинтетическое масло SAE 25W-50 для 4-тактных судовых двигателей Mercury Racing сертифицировано NMMA FC-W и рекомендуется к использованию для всех 4-тактных двигателей Mercury Racing. Оно обеспечивает максимальную защиту при экстремальных условиях.

Если полусинтетическое масло SAE 25W-50 для 4-тактных судовых двигателей Mercury Racing недоступно, можно использовать полусинтетическое масло SAE 25-W40 для 4-тактных судовых двигателей, подходящее для всех температурных режимов. Если рекомендуемое сертифицированное NMMA FC-W масло для забортных двигателей Mercury или Quicksilver отсутствует, можно применять сертифицированное NMMA FC-W масло известной марки для 4-тактных забортных двигателей такой же вязкости.

Проверка уровня и добавление масла в двигатель

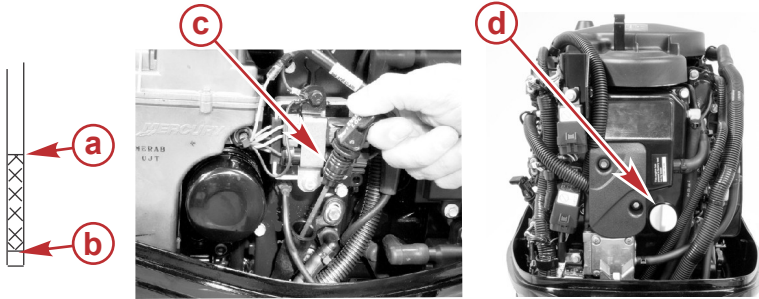
ВАЖНАЯ ИНФОРМАЦИЯ: Не переливайте масло. При проверке уровня масла подвесной двигатель должен находиться в вертикальном (не наклонном) положении.

1. Заглушите двигатель. Установите подвесной двигатель в рабочее положение. Снимите верхний кожух.
2. Поверните ручку вверх и вытащите масляный щуп. Вытрите его сухой тряпкой или полотенцем и вставьте полностью обратно.
3. Снова выньте масляный щуп и посмотрите на уровень масла. Если уровень масла низок, снимите крышку отверстия для заливки масла и долейте (но не переливайте) масло рекомендуемой марки до верхнего уровня.

ВАЖНАЯ ИНФОРМАЦИЯ: Проверьте масло на наличие признаков загрязнений. Масло, загрязнённое водой, будет молочного цвета; масло, загрязнённое топливом, будет иметь сильный запах топлива. Если вы заметите, что масло загрязнено, попросите вашего дилера проверить двигатель.

ТОПЛИВО И МАСЛО

4. Вставьте масляный щуп полностью обратно и опустите ручку вниз, чтобы зафиксировать его на месте. Установите крышку отверстия для заливки масла на место и надёжно затяните её рукой.



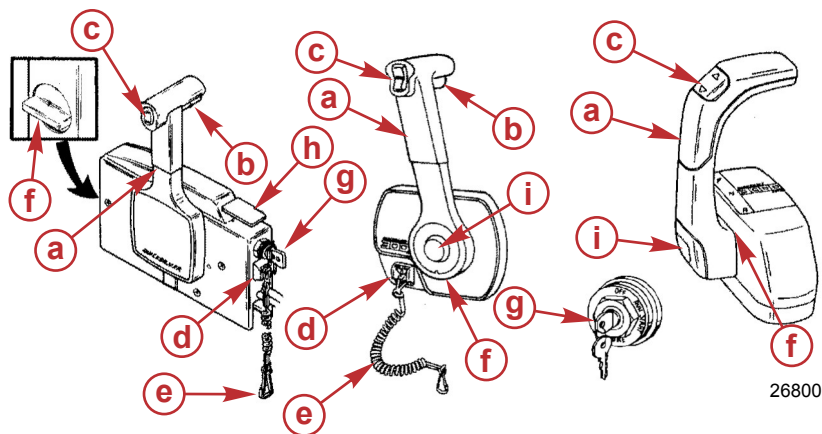
28412

- a** - Отметка full (полный уровень)
- b** - Отметка add (добавить масло)
- c** - Указатель уровня
- d** - Крышка маслоналивной горловины

ХАРАКТЕРИСТИКИ И ЭЛЕМЕНТЫ УПРАВЛЕНИЯ

Особенности дистанционного управления

Ваше судно может быть оборудовано одним из показанных здесь устройств дистанционного управления Mercury Precision или Quicksilver. Если это не так, посоветуйтесь со своим дилером относительно описания функций и работы устройств дистанционного управления.



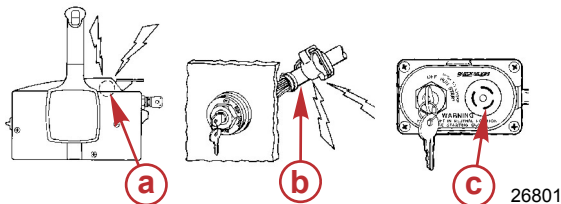
- a** - Рукоятка управления – Forward («Вперед»), Neutral («Нейтральное положение»), Reverse («Задний ход»)
- b** - Рычаг освобождения нейтрали.
- c** - Выключатель дифференциала/наклона (при наличии) – см. раздел **Характеристики и органы управления – усилитель дифференциала и наклона**
- d** - Выключатель со шнуром дистанционной остановки двигателя – см. раздел **Общая информация – Тросовый выключатель работы двигателя**
- e** - Выключатель со шнуром – см. раздел **Общая информация – Тросовый выключатель работы двигателя**
- f** - Регулировка трения дроссельной заслонки – для регулировки пульта консольного типа требуется снятие крышки
- g** - Замок зажигания – «OFF» (выключено), «ON» (включено), «START» (пуск).
- h** - Рукоятка большой скорости холостого хода – см. **Эксплуатация – запуск двигателя**
- i** - Кнопка «только дроссельная заслонка» – см. раздел **Эксплуатация – запуск двигателя**

ХАРАКТЕРИСТИКИ И ЭЛЕМЕНТЫ УПРАВЛЕНИЯ

Система предупреждения

ПРЕДУПРЕЖДАЮЩИЕ ЗВУКОВЫЕ СИГНАЛЫ

Система предупреждения подвесного двигателя включает предупреждающий звуковой сигнал, установленный на судне. В моделях с дистанционным управлением он установлен в устройстве дистанционного управления или соединен с переключателем зажигания. В моделях с рукояткой румпеля предупредительный звуковой сигнал расположен в панели ключа зажигания.



- a** - Звуковой сигнал, установленный в устройстве дистанционного управления
- b** - Звуковой сигнал, соединенный с замком зажигания
- c** - Звуковой сигнал в панели замка зажигания

Имеются два типа предупреждающих звуковых сигналов, чтобы оповестить оператора о проблеме, возникшей в системе управления двигателем.

1. **Непрерывный гудок в течение шести секунд:** Указывает на критическое состояние двигателя. При определенных состояниях двигателя может включиться система защиты двигателя, которая защитит двигатель, ограничив его мощность. Нужно немедленно вернуться в порт и связаться со своим дилером по обслуживанию.
2. **Прерывистые короткие гудки в течение шести секунд:** Указывает на некритическое состояние двигателя. Это состояние не требует немедленного вмешательства. Можно продолжать пользоваться судном, однако, в зависимости от характера проблемы, мощность двигателя может быть ограничена системой защиты двигателя (см. далее «Система защиты двигателя»), чтобы защитить двигатель. Нужно связаться со своим дилером по обслуживанию при первой удобной возможности.

Важно отметить, что в любом из этих двух случаев звуковой сигнал прозвучит только один раз. Если остановить двигатель и запустить его снова, то звуковой сигнал прозвучит снова, еще один раз, если неисправность все еще не устранена. Для наглядного отображения определенных функций двигателя или получения дополнительной информации о двигателе см. далее раздел «Информация об изделиях SmartCraft».

Оператор может устранить проблемы двигателя, о которых сообщает предупредительный звуковой сигнал. В частности, следующие:

- Проблема в системе охлаждения (давление воды или температура двигателя). Предупредительный звуковой сигнал представляет собой прерывистые короткие гудки в течение шести секунд. Остановите двигатель и проверьте, не засорены ли водозаборные отверстия в коробке передач.
- Проблема из-за низкого давления масла. Предупреждающий звуковой сигнал будет представлять собой непрерывный гудок в течение шести секунд. Остановите двигатель и проверьте уровень масла в двигателе. См. **Топливо и масло – проверка и добавление масла в двигатель**.

СИСТЕМА ЗАЩИТЫ ДВИГАТЕЛЯ

Система защиты двигателя позволяет контролировать главные датчики двигателя для раннего определения неисправностей. Блок защиты двигателя работает всегда, когда эксплуатируется двигатель, так что вам не нужно беспокоиться о том, защищен ваш двигатель или нет. Система указывает на возникновение проблемы с помощью предупреждающего звукового сигнала в течение шести секунд и/или ограничения мощности двигателя для обеспечения защиты двигателя.

ХАРАКТЕРИСТИКИ И ЭЛЕМЕНТЫ УПРАВЛЕНИЯ

В случае приведения в действие системы защиты двигателя необходимо снизить скорость вращения двигателя. Проблему нужно будет идентифицировать и, если возможно, устранить. Следует выполнить сброс системы, прежде чем двигатель будет работать на более высоких скоростях. Возврат рычага дроссельной заслонки в положение холостого хода выполняет сброс системы.

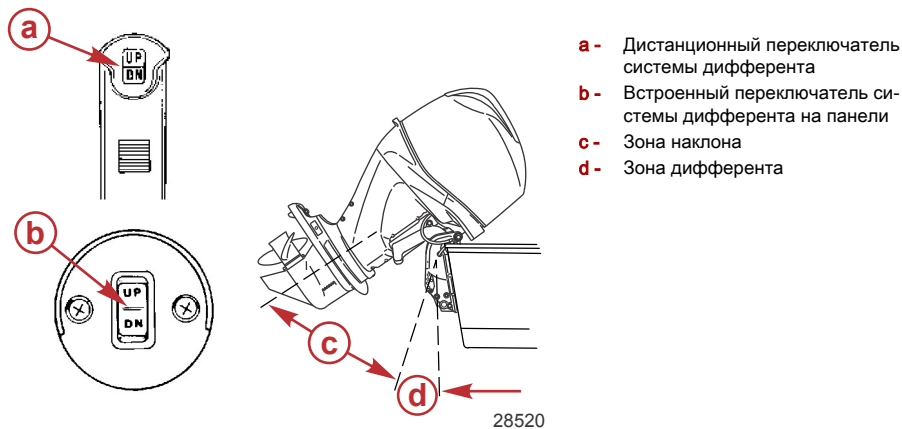
ИЗДЕЛИЕ SMARTCRAFT

Для данного подвесного двигателя можно приобрести комплект приборов системы Mercury SmartCraft. Параметры, которые отображает инструментальный пакет, следующие: обороты двигателя, температура охлаждающей жидкости, давление масла, давление воды, напряжение батареи, расход топлива и время работы двигателя.

Система приборов SmartCraft помогает также проводить диагностику системы защиты двигателя. Инструментальный пакет SmartCraft отображает критические тревожные данные двигателя и потенциальные проблемы.

Усилитель дифферента и наклона

Ваш подвесной двигатель снабжен устройством управления дифферентом и наклоном, которое называется усилитель дифферента. Устройство позволяет водителю легко регулировать положение подвесного двигателя нажатием выключателя дифферента. Перемещение подвесного двигателя ближе к транцу называется дифферентовкой внутрь или вниз. Перемещение подвесного двигателя дальше от транца судна называется дифферентовкой наружу или вверх. Термин «дифферент» обычно относится к регулированию подвесного двигателя в пределах первых 20° диапазона перемещения. Это диапазон, используемый при управлении судном при глиссировании. Термин «наклон» обычно относится к отклонению подвесного двигателя вверх, дальше из воды. Когда двигатель выключен, подвесной двигатель можно отклонить из воды. На малой скорости холостого хода подвесной двигатель также можно отклонить за пределы диапазона дифферента, чтобы обеспечить, например, работу на мелководье.



РАБОТА УСИЛИТЕЛЯ ДИФФЕРЕНТА

Для большинства судов работа в середине диапазона дифферентовки даст удовлетворительные результаты. Тем не менее, если полностью использовать возможности дифферентовки, то иногда может потребоваться дифферентовка подвесного двигателя полностью вниз или вверх. Наряду с улучшением некоторых эксплуатационных показателей это требует от водителя более ответственного отношения: он должен знать о возможных потенциальных опасностях при управлении.

Самая большая опасность при управлении — усилие натяжения или «крутящий момент», которые ощущаются на рулевом колесе или рукоятке румпеля. Этот крутящий момент при управлении рулем является результатом дифферентовки забортного двигателя, при которой гребной винт не параллелен поверхности воды.

ХАРАКТЕРИСТИКИ И ЭЛЕМЕНТЫ УПРАВЛЕНИЯ

⚠ ПРЕДУПРЕЖДЕНИЕ

Дифферентовка подвесного двигателя за пределы нейтрального состояния руля может привести к натяжению на рулевом колесе или рукоятке румпеля и потере управления судном. Поддерживайте управление судном, если дифферентовка выходит за пределы нейтрального состояния руля.

Обязательно запомните следующие положения.

Дифферентовка внутрь или вниз может:

- Понизить нос.
- Привести к более быстрому глиссированию, особенно при большой загруженности или тяжелой корме судна
- В целом улучшить ход в неспокойной воде
- Увеличить крутящий момент на руле или тянуть вправо (с нормальным гребным винтом правостороннего вращения).
- На некоторых судах при слишком большой дифферентовке вниз — понизить нос до такой степени, что судно начнет рассекать носом воду при глиссировании. Это может привести к неожиданному повороту в любом направлении, называемому кренением на носовую часть или избыточной поворачиваемостью, при попытке поворота или при наезде на сильную волну.

⚠ ПРЕДУПРЕЖДЕНИЕ

Эксплуатация судна при высоких скоростях со слишком большим дифферентом забортного двигателя вниз может стать причиной чрезмерного крена на носовую часть, что приведет к потере управления судном. Установите штифт ограничения наклона в такое положение, чтобы предотвратить чрезмерный дифферент вниз и сделать эксплуатацию судна безопасной.

- В редких случаях владелец может принять решение ограничить дифферентовку внутрь. Это может сопровождаться переустановкой стопорных штифтов наклона в другие регулировочные отверстия транцевых кронштейнов.

Дифферентовка наружу или вверх может:

- Поднять нос выше из воды.
- Обычно увеличить максимальную скорость
- Увеличить просвет над подводными предметами или на мелководье
- Увеличить крутящий момент на руле или тянуть влево при нормальной высоте установки двигателя (с нормальным гребным винтом правостороннего вращения).
- При слишком большом дифференте – заставить судно «дельфинировать» (подпрыгивать) или вызвать вентилирование гребного винта
- Привести к перегреву двигателя, если какие-либо заборные отверстия охлаждающей воды находятся над ватерлинией.

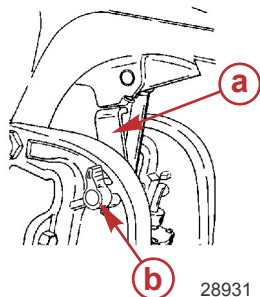
УСТАНОВКА НАКЛОНА

Для установки наклона подвесного двигателя заглушите двигатель и нажмите вверх переключатель дифферента/наклона или вспомогательный переключатель наклона. Подвесной двигатель будет отклоняться вверх до тех пор, пока вы не отпустите переключатель, или пока двигатель не дойдет до крайнего положения наклона.

1. Нажмите на рукоятку и поверните ее, чтобы задействовать ручку изменения наклона.
2. Опустите подвесной двигатель на ручку изменения наклона.

ХАРАКТЕРИСТИКИ И ЭЛЕМЕНТЫ УПРАВЛЕНИЯ

3. Чтобы освободить ручку изменения наклона, поднимите забортный двигатель над ручкой изменения наклона и поверните ручку вниз. Опустите забортный двигатель.

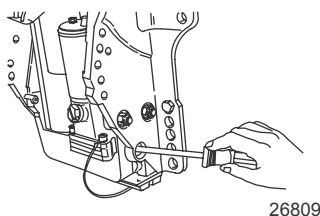


- a - Рычаг опоры механизма наклона
- b - Маховичок

НАКЛОН ВРУЧНУЮ

Если подвесной двигатель нельзя наклонить с помощью переключателя усилителя дифференциала/наклона, его можно наклонить вручную.

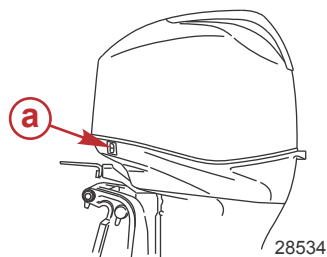
1. Выверните клапан ручного отпирания наклона на три оборота (против часовой стрелки). Это позволит наклонить забортный двигатель вручную. Наклоните забортный двигатель в желаемое положение и затяните до отказа клапан ручного отпирания наклона.



ПРИМЕЧАНИЕ: Перед эксплуатацией заборного двигателя необходимо затянуть до отказа клапан ручного отпирания наклона, чтобы предотвратить отклонение заборного двигателя вверх при движении задним ходом.

ВСПОМОГАТЕЛЬНЫЙ ПЕРЕКЛЮЧАТЕЛЬ НАКЛОНА

Вспомогательный переключатель наклона можно использовать для наклона заборного двигателя вверх или вниз, используя систему усилителя дифференциала.

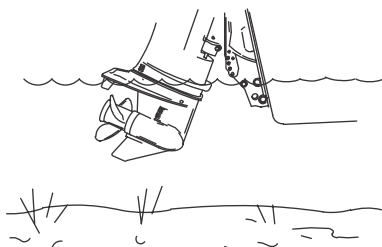


- a - Вспомогательный переключатель наклона

ХАРАКТЕРИСТИКИ И ЭЛЕМЕНТЫ УПРАВЛЕНИЯ

ЭКСПЛУАТАЦИЯ ДВИГАТЕЛЯ ПРИ ПЛАВАНИИ НА МЕЛКОВОДЬЕ

При эксплуатации судна на мелководье можно отклонить забортный двигатель выше максимального диапазона дифферента, чтобы избежать удара о дно.

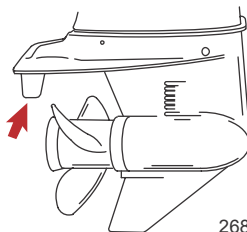


26803

1. Снизьте скорость вращения двигателя ниже 2000 об/мин.
2. Отклоните забортный двигатель вверх, но водозаборные отверстия при этом должны все время оставаться под водой.
3. Двигатель должен работать только на малой скорости. Если скорость вращения двигателя превысит 2000 об/мин, он автоматически опустится вниз до положения максимального диапазона дифферента.

Выравнивание триммера

Крутящий момент гребного винта заставляет судно постоянно поворачивать в одном направлении. Этот крутящий момент – нормальное явление, является результатом того, что ваш подвесной двигатель не был дифферентован так, чтобы вал гребного винта был параллелен поверхности воды. Триммер может во многих случаях помочь компенсировать этот крутящий момент, и его можно отрегулировать в определенных пределах, чтобы уменьшить неравномерность усилия управления рулем.



26816

ПРИМЕЧАНИЕ: Регулировка триммера практически не влияет на усилие рулевого управления, если при установке забортного двигателя противовентиляционная пластина находится примерно в 50 мм (2 дюйм.) или более над днищем судна.

Ведите лодку на нормальной крейсерской скорости с дифферентовкой в желаемое положение.

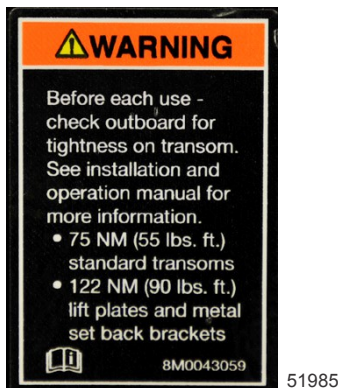
Поворачивая судно вправо и влево, обратите внимание на то, в какую сторону судно поворачивает легче.

Если это все же необходимо, ослабьте болт триммера и выполните регулировку небольшими шагами. Если судно легче поворачивает влево, переместите задний конец триммера влево. Если судно легче поворачивает вправо, переместите задний конец триммера вправо. Затяните болт и проверьте эффективность управления.

ЭКСПЛУАТАЦИЯ

Важная ежедневная проверка перед каждым использованием

Все крепления подвесного двигателя к транцу должны быть проверены на предмет ослабления креплений. Ярлык на транцевых кронштейнах напоминает оператору проверять крепежные детали, закрепляющие подвесной двигатель на транце, перед каждым использованием.



Ярлык на транцевых кронштейнах

Предстартовый контрольный перечень

- Оператор должен знать методы безопасной навигации, хождения на судне и эксплуатационные процедуры.
- Для каждого человека на борту в легкодоступном месте имеется личное плавсредство подходящего размера (это требование закона).
- Спасательный круг или плавсредство, предназначенные для бросания человеку за бортом.
- Узнайте допустимую предельную мощность и нагрузку своего судна. Посмотрите на паспортную табличку с техническими данными судна.
- Достаточный запас топлива.
- Расположите груз на судне, равномерно распределив вес; пассажиры на судне должны сидеть каждый на соответствующем сиденье.
- Сообщите кому-нибудь о том, куда вы направляетесь и когда планируете вернуться.
- Управление судном в состоянии алкогольного опьянения или под действием наркотиков является нарушением закона.
- Узнайте характеристики водной территории и района, где вы собираетесь ходить на судне: цикл приливов и отливов, течения, песчаные отмели, скалы и другие опасные факторы.
- Выполните перечисленные проверки **Техническое обслуживание – проверка и график технического обслуживания.**

Эксплуатация при температуре ниже 0°

При использовании или швартовке подвесного двигателя при температуре около или ниже 0°, он всегда должен быть наклонен вниз, чтобы редуктор был погружен в воду. Это предотвратит замерзание воды, задержанной в редукторе, и возможное повреждение водяного насоса и других компонентов.

Если существует вероятность образования льда на поверхности воды, подвесной двигатель следует снять и полностью слить воду. Если лед образуется на поверхности воды внутри корпуса приводного вала подвесного двигателя, он заблокирует проход воды к двигателю и может привести к повреждению.

ЭКСПЛУАТАЦИЯ

Эксплуатация в соленой или загрязненной воде

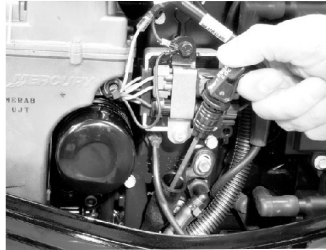
Мы рекомендуем каждый раз после эксплуатации подвесного двигателя в соленой или загрязненной воде промывать его внутренние водяные каналы свежей водой. Это предотвратит закупоривание водяных каналов накапливающимися отложениями. См. **Техническое обслуживание – промывка системы охлаждения.**

Если судно на стоянке находится в воде и вы не пользуетесь им, всегда отклоняйте подвесной двигатель так, чтобы полностью извлечь коробку передач из воды (за исключением тех дней, когда температура опускается ниже нуля).

После каждого употребления вымойте подвесной двигатель снаружи и промойте выхлопное отверстие гребного винта и коробку передач свежей водой. Ежемесячно наносите на внешние металлические поверхности средство Mercury Precision или Quicksilver Corrosion Guard. Не наносите средство на антикоррозийные аноды, поскольку это приведет к снижению действенности анодов.

Инструкции по предварительному запуску

1. Проверьте уровень масла в двигателе.

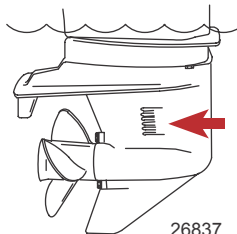


28525

2. Убедитесь в том, что заборник охлаждающей воды погружен в воду.

ПРИМЕЧАНИЕ

Без достаточного количества охлаждающей воды двигатель, водяной насос и другие компоненты будут перегреваться и выходить из строя. При работе двигателя необходимо обеспечить надлежащую подачу воды во впускные патрубки.



26837

Процедура обкатки двигателя

ВАЖНАЯ ИНФОРМАЦИЯ: Невыполнение процедур обкатки двигателя может привести к тому, что рабочие характеристики двигателя будут плохими в течение его срока службы, а это может привести к повреждению двигателя. Всегда выполняйте процедуры обкатки двигателя.

ЭКСПЛУАТАЦИЯ

1. В течение первого часа работы двигателя изменяйте положение дроссельной заслонки, не превышая 3500 об/мин, или работая с открытой приблизительно на половину дроссельной заслонкой.
2. В течение второго часа работы двигателя изменяйте положение дроссельной заслонки, не превышая 4500 об/мин, или с открытой приблизительно на три четверти дроссельной заслонкой, и каждые десять минут давайте двигателю поработать в этот период примерно одну минуту полностью открытой дроссельной заслонкой.
3. В течение следующих восьми часов работы двигателя избегайте продолжительной работы при полностью открытой дроссельной заслонке – дольше, чем пять минут за раз.

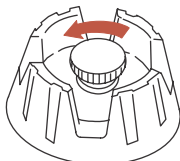
Запуск двигателя

Перед запуском прочтите и выполните **Контрольный перечень перед запуском**, специальные указания по эксплуатации, **Инструкции перед запуском** и **Процедуру обкатки двигателя**.

ПРИМЕЧАНИЕ

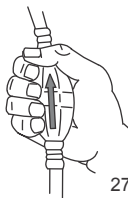
Без достаточного количества охлаждающей воды двигатель, водяной насос и другие комплектующие будут перегреваться и могут быть повреждены. Обеспечьте достаточную подачу воды на водозаборные отверстия во время эксплуатации.

1. Для баков с ручным удалением воздуха: откройте винт отдушины топливного бака (в крышке заливной горловины).



19748

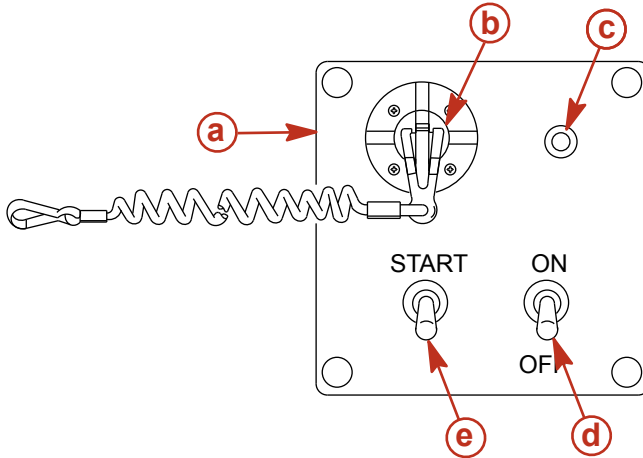
2. Расположите грушу заправочного насоса топливопровода так, чтобы стрелка на боковой стороне груши указывала вверх. Несколько раз сожмите грушу заправочного насоса топливопровода, пока не почувствуете, что она стала твердой.



27348

ЭКСПЛУАТАЦИЯ

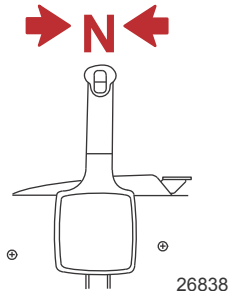
- Установите крышку выключателя с шнуром дистанционной остановки на выключатель останова. См. **Общая информация — выключатель с шнуром дистанционной остановки двигателя.**



rob7

- a** - Блок зажигания
- b** - Крышка выключателя с шнуром дистанционной остановки и выключатель останова
- c** - Индикатор зажигания/предупреждения
- d** - Замок (выключатель) зажигания
- e** - Переключатель запуска

- Переключите подвесной двигатель в нейтральное положение («N»).

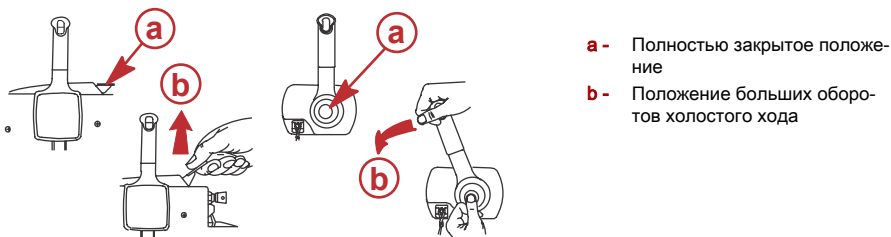


- Поверните ключ зажигания в положение «ON» (Вкл.).

ПРИМЕЧАНИЕ: Красный индикатор зажигания/предупреждающий индикатор горит, когда жгут находится под напряжением и готов к запуску двигателя, или если двигатель переходит в режим Guardian. Так как эта система не имеет предупреждающего звукового сигнала, красный индикатор зажигания/предупреждающий индикатор выполняет функции системы визуального предупреждения.

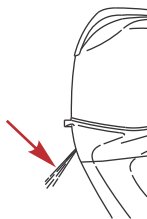
ЭКСПЛУАТАЦИЯ

6. Переместите рычаг «только дроссельная заслонка» в полностью закрытое положение или нажмите кнопку «только дроссельная заслонка».



26840

7. **Запуск двигателя после перелива топлива** - Передвиньте рукоятку дроссельной заслонки или рукоятку управления в максимальное положение дроссельной заслонки и продолжайте проворачивать двигатель для запуска. Когда двигатель запустится, немедленно снизьте скорость его вращения.
8. Переведите ключ зажигания в положение «START» (запуск). Если двигатель не запустился в течение десяти секунд, отпустите ключ, подождите 30 секунд и повторите попытку.
9. После запуска двигателя проверьте наличие ровной струи воды из индикаторного отверстия водяного насоса.



28521

ВАЖНАЯ ИНФОРМАЦИЯ: Если вода не выходит из индикаторного отверстия водяного насоса, остановите двигатель и проверьте, не засорился ли заборник охлаждающей воды. Отсутствие засорения может указывать на повреждение водяного насоса или на закупоривание системы охлаждения. Эти проблемы ведут к перегреву двигателя. Обратитесь к дилеру для проведения проверки подвесного двигателя. Эксплуатация перегревшегося двигателя может привести к его серьезному повреждению.

ПРОГРЕВ ДВИГАТЕЛЯ

Прежде чем начать движение, дайте двигателю прогреться в течение трех минут на скорости холостого хода.

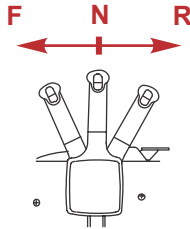
Переключение передач

ВАЖНАЯ ИНФОРМАЦИЯ: Соблюдайте следующее:

- Никогда не включайте передачу и не снимайте с нее, если скорость вращения забортного двигателя не равна скорости холостого хода. Переключение передач на оборотах больших, чем обороты холостого хода двигателя, может повредить коробку передач.
- Не переключайте забортный двигатель на задний ход, когда скорость движения судна вперед достаточно велика, чтобы создавать кильватерную струю. Если переключиться на задний ход на высокой скорости судна, двигатель может заглохнуть и, в некоторых ситуациях, это может привести к попаданию воды в цилиндры, что серьезно повредит двигатель.
- Не переключайте выключенный забортный двигатель на задний ход. Это может повредить рычажный механизм переключения передач.

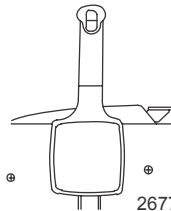
ЭКСПЛУАТАЦИЯ

- Забортный двигатель имеет три рабочих положения передачи: вперед, нейтральное (не на передаче) и задний ход.



33584

- При переключении передач всегда останавливайте рукоятку коробки передач в нейтральном положении и дайте скорости вращения двигателя вернуться к скорости холостого хода.

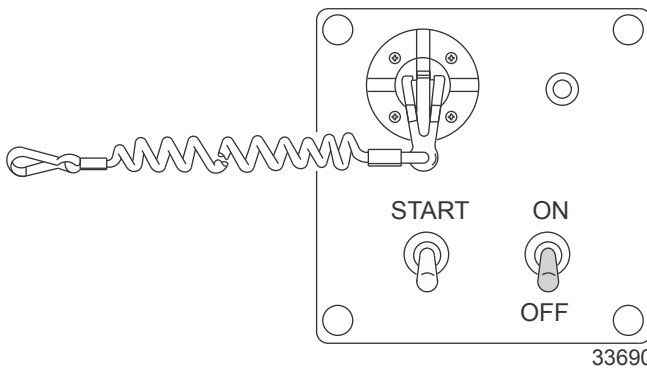


26779

- Всегда включайте передачу быстрым движением.
- После включения передачи продвиньте рычаг дистанционного управления дальше, чтобы увеличить скорость.

Остановка двигателя

Снизьте скорость вращения и переведите рукоятку переключения передач подвесного двигателя в нейтральное положение. Поверните ключ зажигания в положение «OFF» (Выкл.).



33690

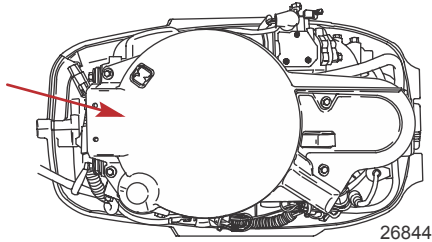
Аварийный запуск двигателя

Если система стартера не сработала, используйте запасную веревку стартера (имеющуюся в комплекте двигателя) и действуйте в следующем порядке.

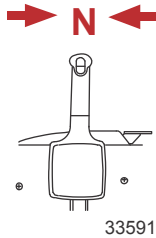
ЭКСПЛУАТАЦИЯ

ПРИМЕЧАНИЕ: Модели EFI — для запуска двигателя нужно обеспечить полностью заряженную батарею.

1. Снимите крышку маховика или узла ручного стартера.



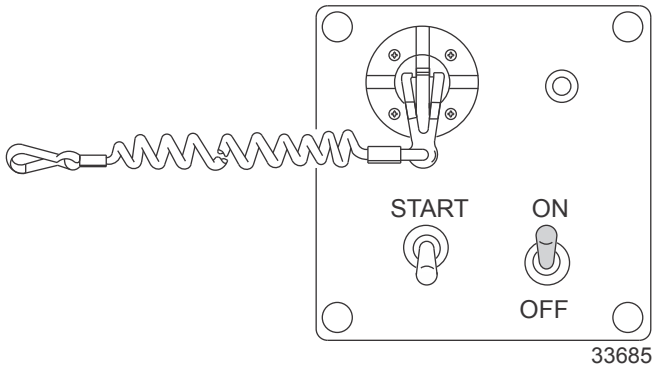
2. Переключите забортный двигатель в нейтральное положение («N»).



⚠ ПРЕДУПРЕЖДЕНИЕ

Защитное устройство «нейтраль-передача» не работает, если запуск двигателя выполняется с использованием троса стартера для аварийного запуска. Установите скорость вращения двигателя на холостой ход, а переключатель передач на нейтраль, чтобы предотвратить запуск двигателя на передаче.

3. Переведите ключ зажигания в положение «ON» (Вкл.).



ЭКСПЛУАТАЦИЯ

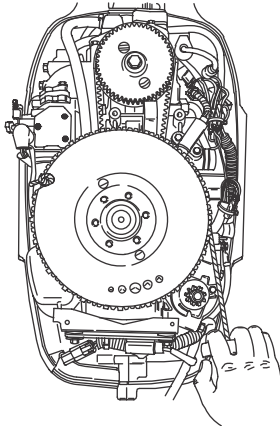
⚠ ПРЕДУПРЕЖДЕНИЕ

Высокое напряжение есть всегда, когда зажигание включено, особенно при запуске или эксплуатации двигателя. Не прикасайтесь к элементам системы зажигания и металлическим испытательным зондам и не приближайтесь к проводам свечей зажигания при выполнении испытаний под напряжением.

⚠ ПРЕДУПРЕЖДЕНИЕ

Открытый вращающийся маховик может привести к получению серьезной травмы. При запуске и работе двигателя держите руки, волосы, одежду, инструмент и другие предметы подальше от двигателя. Не пытайтесь установить на место крышку маховика или верхнюю крышку во время работы двигателя.

4. Вложите узел веревки стартера в прорезь маховика и намотайте веревку на маховик по часовой стрелке.
5. Для запуска двигателя дерните трос стартера.



26848

ТЕХНИЧЕСКОЕ ОБСЛУЖИВАНИЕ

Рекомендации по очистке и уходу

УХОД ЗА ПОДВЕСНЫМ ДВИГАТЕЛЕМ

Чтобы поддерживать ваш подвесной двигатель в наилучшем эксплуатационном состоянии, очень важно выполнять периодические осмотры и операции по техническому обслуживанию, перечисленные в **График проверки и технического обслуживания**. Мы настоятельно советуем проводить надлежащее техническое обслуживание для обеспечения безопасности – вашей и пассажиров, – а также для обеспечения надежности двигателя.

Фиксируйте выполненные работы по техническому обслуживанию в разделе **Журнал техобслуживания**, который находится в конце настоящего издания. Сохраняйте все заказы на проведение технического обслуживания и квитанции о выполнении.

Выбор запасных частей для подвесного двигателя

Мы рекомендуем использовать фирменные запасные части и смазочные материалы Mercury Precision или Quicksilver.

НЕ ИСПОЛЬЗУЙТЕ ЕДКИЕ ЧИСТЯЩИЕ ВЕЩЕСТВА

ВАЖНАЯ ИНФОРМАЦИЯ: Не используйте едкие вещества для очистки забортного силового агрегата. Некоторые чистящие средства, например средства для очистки корпуса с соляной кислотой, содержат сильные едкие вещества. Эти чистящие вещества могут разъедать некоторые из компонентов, с которыми они контактируют, в том числе критически важные крепежные элементы системы рулевого управления.

Повреждение крепежных элементов системы рулевого управления может быть не очевидным при визуальном осмотре, но оно может привести к катастрофическому отказу. Некоторые едкие чистящие вещества могут вызывать или ускорять коррозию. Будьте осторожны при использовании чистящих средств вокруг двигателя и соблюдайте рекомендации на упаковке чистящего средства.

ОЧИСТКА ПРИБОРОВ

ВАЖНАЯ ИНФОРМАЦИЯ: Никогда не используйте воду под давлением для очистки приборов.

Рекомендуется регулярно очищать приборы, чтобы не допустить появления отложений соли и других частиц окружающей среды. Кристаллизованная соль может поцарапать стекло дисплея прибора, если протирать его сухой или влажной тканью. Убедитесь, что ткань смочена достаточным количеством пресной воды, чтобы растворить и удалить отложения соли или минералов. Не давите на стекло дисплея слишком сильно при очистке.

Если водяные разводы не удается удалить влажной тканью, для очистки стекла дисплея приготовьте раствор теплой воды и изопропилового спирта в пропорции 50/50. **Не используйте** ацетон, уайт-спирит, растворители типа скипидара или чистящие средства на основе аммиака. Использование агрессивных растворителей или моющих средств может привести к повреждению покрытия, пластмассы или резиновых кнопок приборов. Если у прибора имеется солнцезащитная крышка, рекомендуется устанавливать ее, когда устройство не используется, для предотвращения повреждения пластмассовой панели и резиновых кнопок УФ-излучением.

ОЧИСТКА ПУЛЬТОВ ДИСТАНЦИОННОГО УПРАВЛЕНИЯ

ВАЖНАЯ ИНФОРМАЦИЯ: Никогда не используйте воду под давлением для очистки пультов дистанционного управления.

Рекомендуется регулярно очищать внешние поверхности пультов дистанционного управления, чтобы не допустить появления отложений соли и других частиц окружающей среды. Используйте ткань, смоченную достаточным количеством пресной воды, чтобы растворить и удалить отложения соли.

Если водяные разводы не удается удалить тканью, для очистки пульта дистанционного управления приготовьте раствор теплой воды и изопропилового спирта в пропорции 50/50. **Не используйте** ацетон, уайт-спирит, растворители типа скипидара или чистящие средства на основе аммиака. Использование агрессивных растворителей или моющих средств может привести к повреждению покрытия, пластмассы или резиновых компонентов пульта дистанционного управления.

ТЕХНИЧЕСКОЕ ОБСЛУЖИВАНИЕ

МЕРЫ ПО ОЧИСТКЕ ВЕРХНЕЙ И НИЖНЕЙ КРЫШЕК

ВАЖНАЯ ИНФОРМАЦИЯ: Очистка в сухом состоянии (очистка сухой пластиковой поверхности) приведет к появлению небольших поверхностных царапин. Всегда смачивайте поверхность перед очисткой. Не используйте моющие средства, содержащие соляную кислоту. Следуйте процедуре чистки и вождения.

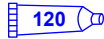
Процедура чистки и вождения

1. Перед мытьем прополощите обтекатели чистой водой, чтобы удалить грязь и пыль, которые могут поцарапать поверхность.
2. Промойте обтекатели чистой водой с добавлением мягкого, неабразивного мыла. Во время мытья используйте мягкую чистую ткань.
3. Тщательно протрите насухо мягкой чистой тканью.
4. Покройте поверхность мастикой, используя неабразивную автомобильную мастику (мастику, предназначенную для нанесения прозрачного покрытия). Удалите нанесенную мастику вручную, используя чистую мягкую ткань.
5. Чтобы устранить небольшие царапины, воспользуйтесь отделочным составом для обтекателей Mercury Marine (92-859026K 1).

МЕРЫ ПО ОЧИСТКЕ СИЛОВОЙ ГОЛОВКИ (ПРИ ИСПОЛЬЗОВАНИИ В СОЛЕНОЙ ВОДЕ)

Если подвесной двигатель используется в морской воде, снимите верхний кожух и крышку маховика. Проверьте, нет ли солевых отложений на силовой головке и ее элементах. Смойте все солевые отложения с силовой головки и ее элементов пресной водой. Следите, чтобы брызги воды не попадали в воздушный фильтр/заборник и генератор переменного тока. После мытья подождите, пока силовая головка и ее элементы высохнут. Нанесите аэрозольное антикоррозийное средство Quicksilver или Mercury Precision Lubricants Corrosion Guard на наружные металлические поверхности силовой головки и ее элементов. Следите за тем, чтобы аэрозольное антикоррозийное средство не попало на ремень привода генератора переменного тока и на шкивы ремня.

ВАЖНАЯ ИНФОРМАЦИЯ: Следите за тем, чтобы смазка и аэрозольное антикоррозийное средство не попали на ремень привода генератора переменного тока и на шкивы ремня. Ремень привода генератора переменного тока может соскользнуть и получить повреждения, если на него попадет какое-то количество смазки или аэрозольного антикоррозийного средства.

Труба, ссыл. номер	Описание	Где используется	Деталь №
 120	Средство защиты от коррозии	Наружные металлические поверхности силовой головки и ее элементов.	92-802878Q55

Правила EPA относительно выхлопа

Все новые подвесные двигатели компании Mercury Marine сертифицированы Агентством Соединенных Штатов по защите окружающей среды (EPA) как соответствующие требованиям правил по контролю загрязнения воздуха новыми подвесными двигателями. Эта сертификация действительна при условии, что определенные регулировки выполняются в соответствии с заводскими стандартами. Поэтому необходимо строго соблюдать заводскую методику обслуживания изделия и там, где это возможно, возвращаться к первоначальным конструктивным целям. **Техническое обслуживание, ремонт или замена устройств и систем контроля выхлопа могут выполняться любой организацией или любым лицом, производящими ремонт судовых двигателей типа SI (с искровым зажиганием).**

ТЕХНИЧЕСКОЕ ОБСЛУЖИВАНИЕ

СЕРТИФИКАЦИОННАЯ ТАБЛИЧКА ПО ВЫХЛОПНЫМ ГАЗАМ

При изготовлении подвесного двигателя на нем устанавливается табличка-сертификат выхлопа с информацией об уровне выхлопа и техническим параметрам двигателя, непосредственно относящимся к выхлопу.

MERCURY		EMISSION CONTROL INFORMATION	
THIS ENGINE CONFORMS TO <input type="checkbox"/> CALIFORNIA AND U.S. EPA EMISSION REGULATIONS FOR SPARK IGNITION MARINE ENGINES			
REFER TO OWNERS MANUAL FOR REQUIRED MAINTENANCE, SPECIFICATIONS, AND ADJUSTMENTS			
IDLE SPEED (in gear): <input type="text"/>		FAMILY: <input type="text"/>	
<input type="text"/> hp	<input type="text"/> L	HC+NOx:FEL: <input type="text"/> g/kWh	<input type="text"/>
<input type="text"/> kw		CO FEL: <input type="text"/> g/kWh	<input type="text"/>
<input type="text"/>	SPARK PLUG: <input type="text"/>	<input type="text"/>	
	GAP: <input type="text"/>	<input type="text"/>	
LOW PERM/HIGH PERM: <input type="text"/>		<input type="text"/>	

43210

- a - Скорость холостого хода
- b - Мощность двигателя, л.с.
- c - Рабочий объем цилиндра
- d - Мощность двигателя, кВт
- e - Дата изготовления
- f - Наименование семейства двигателей согласно EPA США
- g - Нормативный выхлоп для двигателей серии
- h - Нормативный выхлоп для двигателей серии
- i - Рекомендуемая свеча зажигания и искровой промежуток
- j - Процент проницаемости топливной линии

ОБЯЗАННОСТИ ВЛАДЕЛЬЦА

Владелец/водитель обязан выполнять текущее техническое обслуживание двигателя для поддержания уровня выхлопа в пределах, заданных сертификационными стандартами.

Владелец/водитель не имеет права модифицировать двигатель любым образом, который может привести к изменению мощности или повышению уровня выхлопа по сравнению с техническими параметрами, установленными на заводе-изготовителе.

График проверки и технического обслуживания

ЕЖЕДНЕВНЫЕ ПРОВЕРКИ

- Проверьте уровень масла в двигателе
- Проверьте выключатель со шнуром дистанционной остановки двигателя
- Проверьте топливную систему на наличие утечек
- Проверьте надежность крепления двигателя к транцу
- Проверьте рулевую систему на наличие заедания
- Проверьте, нет ли повреждений на гребном винте
- Выполните проверку креплений гидравлического управления и шлангов (если есть) на наличие течей или признаков повреждений
- Проверьте уровень жидкости для гидроусилителя рулевого управления при его наличии

ПОСЛЕ КАЖДОГО ИСПОЛЬЗОВАНИЯ

- Промойте силовой агрегат снаружи чистой водой

ТЕХНИЧЕСКОЕ ОБСЛУЖИВАНИЕ

- Промойте систему охлаждения забортного двигателя только соляной или солоноватой воде

КАЖДЫЙ ГОД ИЛИ ЧЕРЕЗ 100 ЧАСОВ

- Смажьте двигатель, если это приемлемо
- Замените масло и фильтр (если есть) двигателя
- Проверьте термостат, используя только соленую или солоноватую воду
- Добавьте Quickleen в топливный бак один раз в год для каждого двигателя
- Нанесите противозадирный состав на резьбу свечей зажигания
- Замените трансмиссионное масло
- Проверьте антикоррозийные аноды
- Смажьте шлицы приводного вала гребного винта
- Замените все фильтры на впускной стороне топливной системы — работа дилера
- Смажьте шлицы приводного вала — работа дилера
- Проверьте надежность затяжки всех крепежных деталей — работа дилера
- Проверьте момент затяжки крепежных деталей забортного двигателя — работа дилера
- Проверьте состояние аккумулятора и надежность кабельного соединения аккумулятора — работа дилера

ТРИ ГОДА ИЛИ 300 ЧАСОВ

- Замените свечи зажигания
- Замените крыльчатки водяного насоса — работа дилера
- Проверьте углеволоконные пластины — работа дилера
- Проверьте разъемы проводки — работа дилера
- Проверьте регулировку троса дистанционного управления, если это приемлемо — работа дилера
- Замените топливный фильтр высокого давления — работа дилера
- Замените вспомогательный приводной ремень — работа дилера
- Проверьте уровень жидкости усилителя дифференциала — работа дилера
- Проверьте крепления двигателя — работа дилера

Промывка системы охлаждения

После каждого плавания в соленой, загрязненной или мутной воде промойте внутренние водяные каналы подвесного двигателя пресной водой. Это поможет предотвратить закупоривание внутренних водяных каналов накапливающимися отложениями.

ВАЖНАЯ ИНФОРМАЦИЯ: Во время промывки двигатель должен работать, чтобы открылся термостат и вода циркулировала по водяным каналам.

ПРЕДУПРЕЖДЕНИЕ

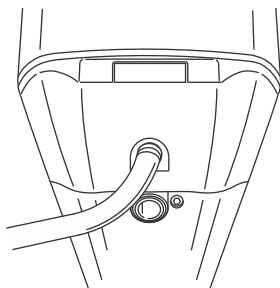
Вращающиеся гребные винты могут вызвать серьезные травмы или гибель. Никогда не эксплуатируйте лодку на суше, если установлен гребной винт. Перед установкой или снятием гребного винта поставьте узел привода на нейтраль и задействуйте выключатель со шнуром дистанционного останова двигателя, чтобы предотвратить запуск двигателя.

1. Установите подвесной двигатель в рабочее (вертикальное) или наклонное положение.
2. Снимите гребной винт. См. раздел **Замена гребного винта**.
3. Подсоедините водяной шланг к заднему штуцеру. Приоткройте водопроводный кран (не более, чем на 1/2 оборота). Не открывайте кран полностью, потому что это приведет к подаче воды под высоким давлением.

ТЕХНИЧЕСКОЕ ОБСЛУЖИВАНИЕ

ВАЖНАЯ ИНФОРМАЦИЯ: При промывке не позволяйте двигателю работать на скорости вращения выше скорости холостого хода.

4. Переведите подвесной двигатель в нейтральное положение. Запустите двигатель и промывайте систему охлаждения не менее пяти минут. Поддерживайте скорость вращения двигателя на уровне скорости холостого хода.
5. Заглушите двигатель. Закройте подачу воды и отсоедините шланг. Установите снова гребной винт.



28518

Снятие и установка верхнего кожуха

ДЕМОНТАЖ

1. Вытяните заднюю ручку заперения и снимите верхний кожух.



28439

УСТАНОВКА

1. Опустите верхний кожух на двигатель.

ТЕХНИЧЕСКОЕ ОБСЛУЖИВАНИЕ

2. Сначала опустите переднюю часть крышки и подсоедините передний крюк. Опустите крышку на место и надавите на заднюю часть крышки, чтобы заблокировать ее на месте. Осторожно потяните за заднюю часть кожуха, чтобы убедиться в том, что он надежно закреплен.



28445

Уход за внешним видом

Ваш подвесной двигатель защищен долговечным эмалевым покрытием печной сушки. Часто очищайте его и натирайте воском, используя судовые детергенты и воск.

Проверка батареи

Аккумуляторную батарею необходимо проверять через определенные промежутки времени, чтобы обеспечить возможность надлежащего запуска двигателя.

ВАЖНАЯ ИНФОРМАЦИЯ: Прочтите инструкции по технике безопасности и техническому обслуживанию, которые поставляются с батареей.

1. Перед выполнением обслуживания аккумуляторной батареи заглушите двигатель.
2. Убедитесь, что аккумуляторная батарея надежно закреплена.
3. Клеммы аккумуляторной батареи должны быть чистыми, туго затянутыми и правильно установленными. Положительные к положительным, отрицательные к отрицательным.
4. Батарея должна быть обязательно снабжена непроводящим щитком, чтобы предотвратить случайное закорачивание ее зажимов.

Топливная система

⚠ ПРЕДУПРЕЖДЕНИЕ

Топливо является огнеопасным и взрывоопасным материалом. Убедитесь в том, что замок зажигания находится в положении «выключено», а шнур дистанционного останова расположен так, что двигатель не может быть запущен. Не курите и не допускайте наличия источников искр или открытого огня в этой зоне во время обслуживания. Следите за тем, чтобы рабочая зона хорошо проветривалась, и избегайте длительного воздействия испарений. Перед запуском двигателя проверяйте систему на наличие утечек и немедленно вытирайте все пролившееся топливо.

Перед проведением обслуживания любого компонента топливной системы остановите двигатель и отсоедините аккумулятор. Полностью слейте топливо из топливной системы. Для сбора и хранения топлива используйте утвержденный контейнер. Немедленно вытрите пролитое топливо. Материал, использованный для сбора пролитого топлива, должен быть помещен в утвержденный сборный резервуар. Любое обслуживание топливной системы следует проводить в хорошо проветриваемом месте. Осмотрите законченную работу на наличие признаков утечки топлива.

ТЕХНИЧЕСКОЕ ОБСЛУЖИВАНИЕ

ПРОВЕРКА ТОПЛИВОПРОВОДА

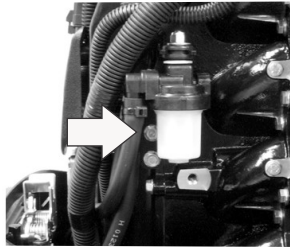
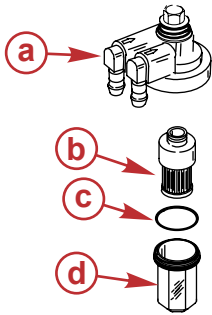
Визуально проверьте топливопровод и грушу заливочного насоса на наличие трещин, набуханий, течей, затвердений или других признаков старения или повреждений. При обнаружении какого-либо из вышеуказанных признаков топливопровод или грушу заливочного насоса следует заменить.

ТОПЛИВНЫЙ ФИЛЬТР ДВИГАТЕЛЯ

Проверьте топливный фильтр на накопление воды и осадков. Если есть вода, снимите смотровой бачок и слейте ее. Если похоже, что фильтр загрязнен, выньте и замените его.

СНЯТИЕ

1. Изучите информацию о техническом обслуживании топливной системы и мерах предосторожности, представленную в предыдущем разделе.
2. Вытащите комплект фильтра из крепления. Держите крышку, чтобы она не проворачивалась, и снимите смотровой бачок. Вылейте содержимое в утвержденный контейнер.
3. Проверьте фильтрующий элемент. Если замена необходима, замените блок фильтра.



28414

- a - Крышка
- b - Фильтрующий элемент
- c - Уплотнительное кольцо
- d - Смотровой бачок

УСТАНОВКА

ВАЖНАЯ ИНФОРМАЦИЯ: Сжимая грушу заправочного насоса до тех пор, пока она не станет твердой, выдавите топливо в фильтр и визуально проверьте, нет ли течи топлива из фильтра.

1. Вдвиньте фильтрующий элемент в крышку.
2. Установите кольцевое уплотнение на свое место на смотровом бачке и плотно от руки завинтите смотровой бачок в крышку.
3. Вставьте узел фильтра на прежнее место.

Антикоррозийный анод

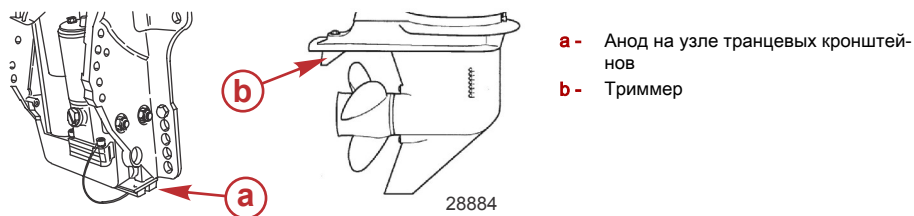
В вашем подвесном двигателе в нескольких местах установлены антикоррозийные аноды. Аноды помогают защитить подвесной двигатель от гальванической коррозии благодаря тому, что они жертвуют медленной эрозии свой металл вместо металла деталей подвесного двигателя.

Каждый анод необходимо периодически проверять, особенно в соленой воде, ускоряющей эрозию. Для сохранения этой коррозионной защиты обязательно заменяйте анод до того, как он будет полностью разрушен. Ни в коем случае не красьте анод и не наносите на него защитное покрытие, потому что это снизит его эффективность.

ТЕХНИЧЕСКОЕ ОБСЛУЖИВАНИЕ

РАСПОЛОЖЕНИЕ АНОДА — МОДЕЛИ С КОРОБКАМИ ПЕРЕДАЧ 87,3 ММ (3-7/16 ДЮЙМА)

Один из анодов — это триммер на коробке передач. Еще один анод установлен в нижней части узла транцевых кронштейнов.

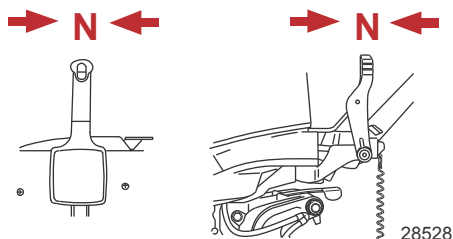


Замена гребного винта — коробка передач диаметром 87,3 мм (3-7/16 дюйма)

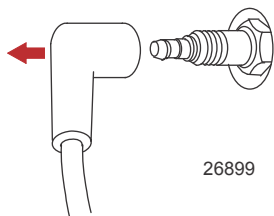
⚠ ПРЕДУПРЕЖДЕНИЕ

При проворачивании вала гребного винта двигатель может начать проворачиваться и запуститься. Во избежание такого случайного запуска двигателя и возможной серьезной травмы, вызванной ударом вращающегося гребного винта, при обслуживании всегда переключайте ключ зажигания или выключатель дистанционной остановки двигателя в положение «OFF» (ВЫКЛ.) и отсоединяйте все провода свечей зажигания.

1. Переключите подвесной двигатель в нейтральное положение («N»).

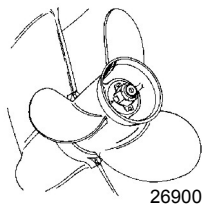


2. Отсоедините провод свечи зажигания, чтобы предотвратить запуск двигателя.

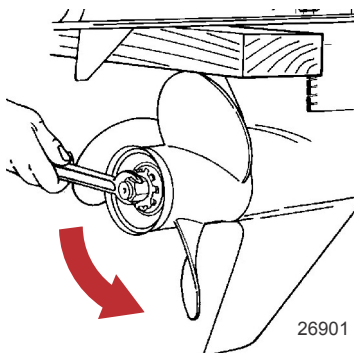


ТЕХНИЧЕСКОЕ ОБСЛУЖИВАНИЕ

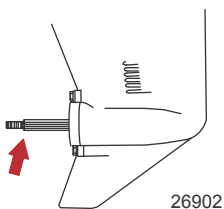
3. Выпрямите загнутые лапки стопорной шайбы гайки гребного винта.




4. Поместите деревянный брусок между коробкой передач и гребным винтом, чтобы предотвратить проворачивание гребного винта. Снимите гайку гребного винта.
5. Сдвиньте и снимите гребной винт с вала. Если гребной винт заклинило на валу и его невозможно снять, обратитесь к уполномоченному дилеру для выполнения этой процедуры.



6. Нанесите на вал винта смазку для экстремальных условий эксплуатации Quicksilver, Mercury Precision или смазку 2-4-С с ПТФЭ.



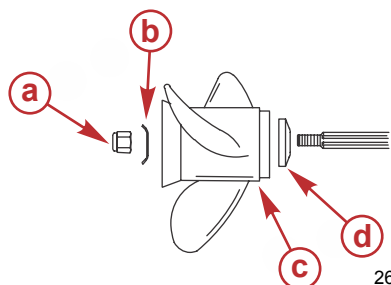
Труба, ссыл. номер	Описание	Где используется	Деталь №
	Смазка для экстремальных условий эксплуатации	Вал гребного винта	8M0071841

ТЕХНИЧЕСКОЕ ОБСЛУЖИВАНИЕ

Труба, ссыл. номер	Описание	Где используется	Деталь №
 95	2-4-С с ПТФЭ	Вал гребного винта	92-802859Q 1

ВАЖНАЯ ИНФОРМАЦИЯ: Для предотвращения коррождения и заедания ступицы гребного винта на валу (особенно в соленой воде) необходимо нанести слой рекомендованной смазки по всей длине вала гребного винта через рекомендуемые интервалы технического обслуживания и при каждом снятии гребного винта.

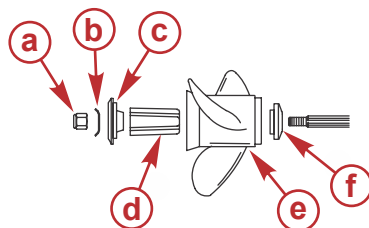
7. Гребные винты с приводной ступицей Flo-Torq I — установите на вал переднюю упорную шайбу, гребной винт, стопорную шайбу гайки гребного винта и гайку гребного винта.



26903

- a - Гайка гребного винта
- b - Стопорная шайба гайки гребного винта
- c - Гребной винт
- d - Передняя упорная втулка

8. Гребные винты с приводной ступицей Flo-Torq II — установите на вал переднюю упорную втулку, гребной винт, сменную приводную втулку, заднюю упорную втулку, стопорную шайбу гайки гребного винта и гайку гребного винта.



26904

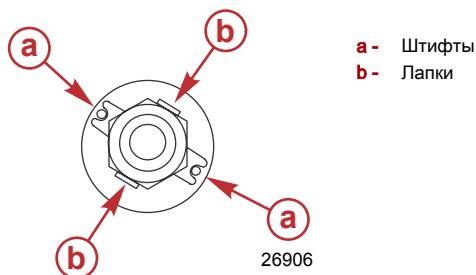
- a - Гайка гребного винта
- b - Стопорная шайба гайки гребного винта
- c - Задняя упорная втулка
- d - Сменная приводная втулка
- e - Гребной винт
- f - Передняя упорная втулка

9. Установите стопорную шайбу гайки гребного винта на штифты. Поместите деревянный брусок между коробкой передач и гребным винтом и затяните гайку гребного винта до заданного значения.

Описание	Нм	фунт-сила-дюйм	фунт-сила-фут
Гайка гребного винта	75		55

ТЕХНИЧЕСКОЕ ОБСЛУЖИВАНИЕ

10. Совместите стороны гайки гребного винта с лапками стопорной шайбы гайки гребного винта. Зафиксируйте гайку гребного винта, загнув лапки вверх по плоским граням гайки гребного винта.



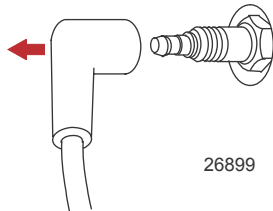
11. Установите провода свечей зажигания.

Проверка и замена свечи зажигания

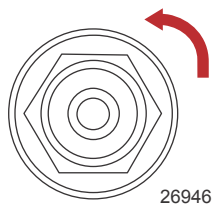
⚠ ПРЕДУПРЕЖДЕНИЕ

Поврежденные чехлы свечей зажигания могут искрить, что может вызвать возгорание паров топлива под кожухом двигателя, а это может привести к серьезным травмам и гибели от пожара или взрыва. Чтобы избежать повреждения чехлов свечей зажигания, не используйте для снятия чехлов какие-либо острые предметы или металлические инструменты.

1. Снимите чехлы свечей зажигания. Слегка поверните и снимите резиновые колпачки.

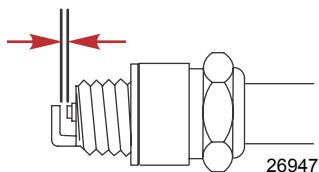


2. Снимите и проверьте свечи зажигания. Замените свечу, если изношен электрод или если шероховат, треснул, поломан, вздулся или загрязнен ее изолятор.



ТЕХНИЧЕСКОЕ ОБСЛУЖИВАНИЕ

3. Установите искровой промежуток согласно заданному значению.



Свеча зажигания	
Искровой промежуток	1,0 мм (0,040 дюйма)

4. Перед установкой свечей зажигания очистите посадочные гнезда свечей от грязи. Затяните установите свечи вручную, затем вкрутите на 1/4 оборота или затяните до указанного момента.

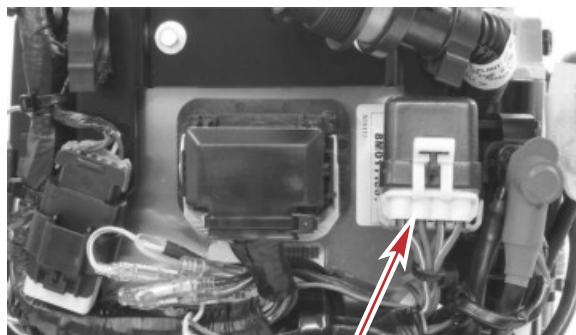
Описание	Нм	фунт-дюйм	фунт-фут
Свеча зажигания	27		20

Замена предохранителей

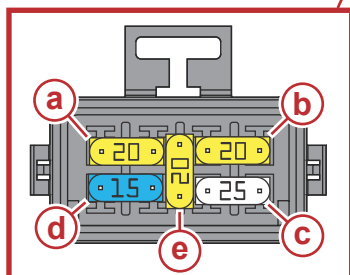
ВАЖНАЯ ИНФОРМАЦИЯ: Всегда имейте при себе запасные плавкие предохранители.

Цепи электропроводки в подвесном двигателе защищены от нагрузок плавкими предохранителями в электропроводке. Если перегорел предохранитель, постарайтесь найти и устранить причину перегрузки. Если причина не найдена, предохранитель может опять перегореть.

Откройте патрон плавкого предохранителя и осмотрите полосу серебристого цвета внутри плавкого предохранителя. Если она разорвана, замените предохранитель. Замените предохранитель новым предохранителем того же номинала.



- a - Цепь катушки зажигания — 20 А
- b - Цепи топливного насоса/управления воздухом в режиме холостого хода/впрыска топлива — 20 А
- c - Стабилизатор напряжения — 25 А
- d - Главное силовое реле/аксессуары/дистанционное управление — 15 А
- e - Резерв — 20 А
- f - Исправный плавкий предохранитель
- g - Сгоревший плавкий предохранитель

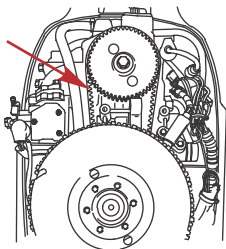


61074

ТЕХНИЧЕСКОЕ ОБСЛУЖИВАНИЕ

Проверка зубчатого ремня привода распределительного вала



1. Осмотрите зубчатый ремень привода распределительного вала и попросите уполномоченного дилера заменить его, если будет обнаружена любая из перечисленных ниже проблем.
 - a. Трещины на задней поверхности ремня или в основании его зубьев.
 - b. Чрезмерный износ в основании зубьев.
 - c. Разбухание резины от масла.
 - d. Загрязненные поверхности ремня.
 - e. Следы износа краев или наружных поверхностей ремня.




26958

Места для смазывания

1. Нанесите смазку Quicksilver или Mercury Precision Extreme или смазку 2-4-C с ПТФЭ на следующие места.

Труба, ссыл. номер	Описание	Где используется	Деталь №
	Смазка для экстремальных условий эксплуатации	Вал гребного винта	8M0071841
	2-4-C с ПТФЭ	Вал гребного винта	92-802859Q 1

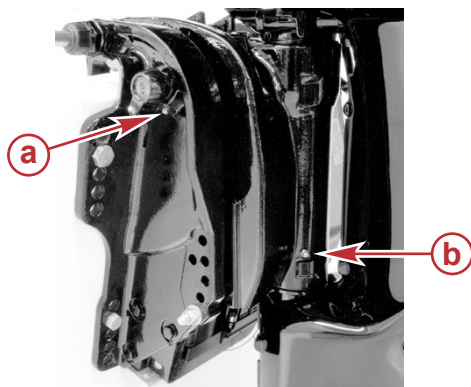
2. Смажьте следующие элементы смазкой Quicksilver или Mercury Precision 2-4-C с ПТФЭ.

Труба, ссыл. номер	Описание	Где используется	Деталь №
	2-4-C с ПТФЭ	Рычаг механизма наклона, поворотный кронштейн, труба механизма наклона, вал усилителя рулевого устройства, масленка троса рулевого механизма	92-802859Q 1

- Рычаг механизма наклона – смажьте через масленку.

ТЕХНИЧЕСКОЕ ОБСЛУЖИВАНИЕ

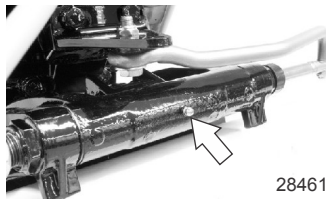
- Поворотный кронштейн – смажьте через масленку.



- a** - Рычаг механизма наклона
- b** - Поворотный кронштейн

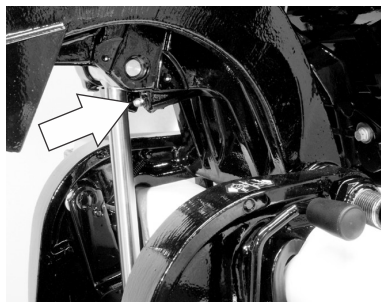
28466

- Труба механизма наклона – смажьте через масленку.



28461

- Вал усилителя рулевого устройства (модели с румпелем) – смажьте через масленку. Смазывая рукоятку регулировки трения при управлении рулем, передвиньте ее несколько раз вперед и назад.



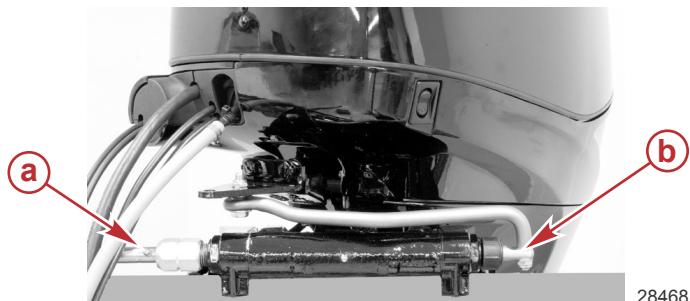
28823

⚠ ПРЕДУПРЕЖДЕНИЕ

Неправильная смазка троса может вызвать образование гидравлической пробки и стать причиной серьезных травм или гибели людей из-за потери управления судном. Полностью втяните конец троса рулевого механизма, прежде чем наносить смазку.

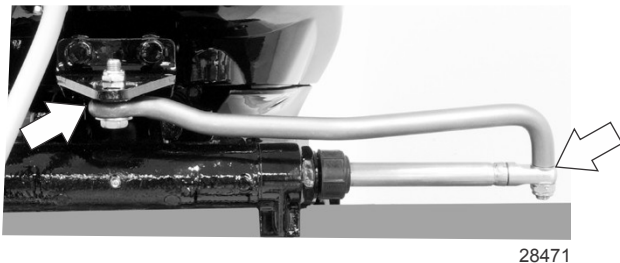
ТЕХНИЧЕСКОЕ ОБСЛУЖИВАНИЕ

- Смазочная масленка троса рулевого механизма (при наличии) – поверните рулевое колесо, чтобы полностью втянуть конец троса рулевого механизма в трубу наклона подвесного двигателя. Смажьте через масленку.



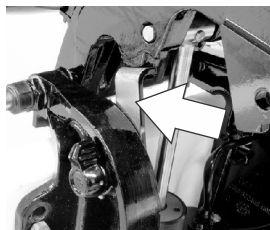
- a** - Масленка
- b** - Конец троса рулевого механизма

3. Смажьте следующие места маслом с малым удельным весом.
 - Шарниры стержня тяги рулевого механизма – смажьте шарниры.



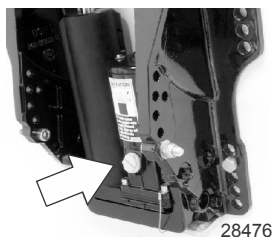
Проверка жидкости усилителя дифференциала


1. Наклоните забортный двигатель в крайнее верхнее положение и введите фиксатор наклона.



ТЕХНИЧЕСКОЕ ОБСЛУЖИВАНИЕ

- Снимите крышку заливной горловины и проверьте уровень жидкости. Уровень жидкости должен быть вровень с нижним краем заливного отверстия. Добавьте жидкость Quicksilver или Mercury Lubricants Precision Power Trim и жидкость системы рулевого управления. Если ее нет, используйте автомобильную жидкость для автоматических трансмиссий (ATF).



Труба, ссыл. номер	Описание	Где используется	Деталь №
 114	Жидкость для усилителя дифференциала и рулевого управления	Резервуар усилителя дифференциала	92-802880Q1

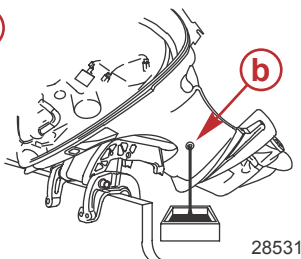
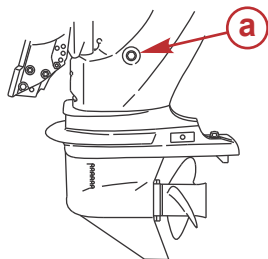
Смена масла в двигателе

ОБЪЕМ МАСЛА В ДВИГАТЕЛЕ

	Мощность	Тип жидкости
Моторное масло	3,0 литра (3 амер. кварт)	Смесь синтетических масел для двигателя 25W-50 Synthetic Blend Mercury Racing 4-Stroke (рекомендуется)
		Смесь синтетических масел для двигателя 25W-40 Synthetic Blend 4-Stroke Marine (общее использование)

ПОРЯДОК ЗАМЕНЫ МАСЛА

- Наклоните подвесной двигатель вверх в положение для буксирования.
- Поверните заборный двигатель так, чтобы отверстие для слива масла было направлено вниз. Выверните пробку сливного отверстия и слейте масло из двигателя в подходящий контейнер. Смажьте маслом уплотнение пробки сливного отверстия и установите пробку на место.



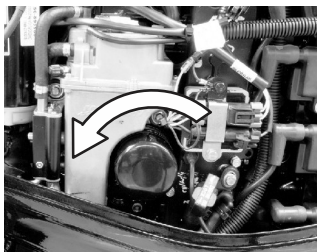
- a** - Пробка сливного отверстия
- b** - Сливное отверстие

28531

ТЕХНИЧЕСКОЕ ОБСЛУЖИВАНИЕ

ЗАМЕНА МАСЛЯНОГО ФИЛЬТРА

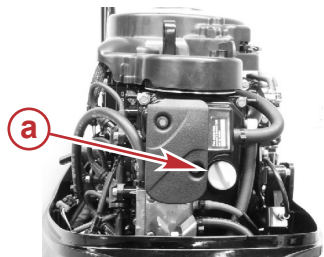
1. Положите под фильтр ветошь или салфетку для впитывания пролившегося масла.
2. Поворачивая влево, отвинтите старый фильтр.
3. Вытрите начисто монтажную поверхность. Нанесите на прокладку фильтра слой чистого масла. Не применяйте консистентную смазку. Навинчивайте новый фильтр до тех пор, пока прокладка не коснется монтажной поверхности, после чего доверните его от 3/4 до 1 оборота.



28417

ЗАЛИВКА МАСЛА

1. Отвинтите крышку отверстия для заливки масла и долейте масло до требуемого рабочего уровня.
2. Дайте двигателю поработать пять минут на холостом ходу и проверьте, нет ли течей. Заглушите двигатель и проверьте уровень масла на щупе. При необходимости добавьте масло.



28418

a - Крышка отверстия для заливки масла

Смазка коробки передач — для коробки передач диаметром 87,3 мм (3-7/16 дюйма)

При добавлении или замене масла в коробке передач визуально проверьте масло на наличие воды. Если в масле есть вода, она, возможно, собралась на дне и выльется раньше масла, или она может образовывать с маслом смесь молочного цвета. При обнаружении воды передайте коробку передач на проверку своему дилеру. Вода в масле может привести к преждевременному выходу из строя подшипников, а при температуре ниже нуля она может превратиться в лед и повредить коробку передач.

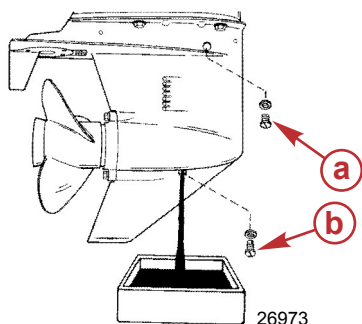
Проверьте слитое из коробки передач масло на наличие металлических частиц. Небольшое количество мелких металлических частиц указывает на нормальный износ шестерен. Чрезмерное количество металлических опилок или частиц большего размера (стружки) может указывать на чрезмерный износ шестерен и требует проверки авторизованным дилером.

ДРЕНАЖ КОРОБКИ ПЕРЕДАЧИ

1. Установите подвесной двигатель вертикально в рабочее положение.

ТЕХНИЧЕСКОЕ ОБСЛУЖИВАНИЕ

2. Установите под подвесным двигателем поддон.
3. Снимите заглушку вентиляционного отверстия и пробку отверстия для заливки и слива масла и слейте масло.



- a - Заглушка вентиляционного отверстия
- b - Пробка отверстия для заливки и слива масла

ОБЪЕМ СМАЗКИ КОРОБКИ ПЕРЕДАЧ

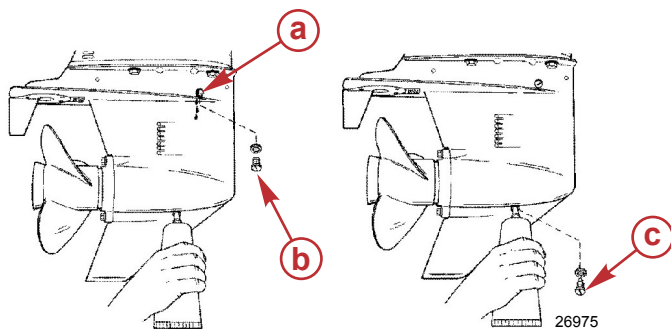
Объем смазки для коробки передач составляет примерно 340 мл (11,5 жид. ун.).

ПРОВЕРКА УРОВНЯ СМАЗКИ И ДОБАВЛЕНИЕ СМАЗКИ В КОРОБКУ ПЕРЕДАЧ

1. Установите подвесной двигатель вертикально в рабочее положение.
2. Снимите заглушку вентиляционного отверстия.
3. Вставьте трубку подвода масла в заливное отверстие и добавляйте масло, пока оно не появится у вентиляционного отверстия.

ВАЖНАЯ ИНФОРМАЦИЯ: Замените поврежденные уплотнительные шайбы.

4. Прекратите добавлять масло. Прежде чем вынуть трубку подвода масла, установите на место пробку отверстия для заливки и слива масла и уплотнительную шайбу.
5. Выньте трубку подвода масла и установите очищенную пробку отверстия для заливки и слива масла и уплотнительную шайбу.



- a - Вентиляционное отверстие
- b - Заглушка вентиляционного отверстия
- c - Пробка отверстия для заливки и слива масла

ТЕХНИЧЕСКОЕ ОБСЛУЖИВАНИЕ

Затопленный подвесной двигатель

Затопленный подвесной двигатель должен быть отдан для обслуживания уполномоченному дилеру в течение нескольких часов после извлечения его из воды. Чтобы свести внутреннее коррозионное повреждение двигателя к минимуму, дилер, выполняющий техническое обслуживание, должен заняться двигателем сразу, как только двигатель окажется на воздухе.

ХРАНЕНИЕ

Подготовка к хранению

Главной задачей при подготовке подвешенного двигателя к хранению является обеспечение защиты от ржавчины, коррозии и повреждения от замерзания попавшей внутрь воды.

Чтобы подготовить подвешенный двигатель к хранению во время неподходящего сезона или к длительному хранению (более двух месяцев), необходимо выполнить следующие процедуры.

ПРИМЕЧАНИЕ

Без достаточного количества охлаждающей воды двигатель, водяной насос и другие комплектующие будут перегреваться и могут быть повреждены. Обеспечьте достаточную подачу воды на водозаборные отверстия во время эксплуатации.

ТОПЛИВНАЯ СИСТЕМА

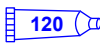
ВАЖНАЯ ИНФОРМАЦИЯ: В бензине на основе спирта (этанол или метанол) во время хранения может образоваться кислота, что может привести к повреждению топливной системы. Если применяется бензин, содержащий спирт, рекомендуется слить по возможности весь бензин из топливного бака и топливной системы двигателя.

Чтобы предотвратить образование нагара и осадка, залейте в топливную систему (в бак, шланги и топливную систему двигателя) обработанное (стабилизированное) топливо. Далее выполните следующие действия.

- Переносной топливный бак — залейте в топливный бак требуемое количество стабилизатора топлива (выполняйте указания, приведенные на емкости). Покачайте топливный бак, чтобы смешать стабилизатор с топливом.
- Стационарный топливный бак — залейте требуемое количество стабилизатора топлива (выполняйте указания, приведенные на емкости) в отдельную емкость и смешайте его примерно с одним литром (одной quartой) топлива. Залейте эту смесь в топливный бак.
- Снимите смотровой бачок топливного фильтра и вылейте его содержимое в подходящую емкость. См. раздел «Техническое обслуживание — топливная система» для получения информации о замене или установке фильтра. Добавьте 3 куб. см (1/2 чайной ложки) стабилизатора топлива в смотровой бачок топливного фильтра и установите его на место.
- Поместите подвешенный двигатель в воду или подсоедините промывочное приспособление для циркуляции охлаждающей воды. Запустите двигатель на 15 минут на холостых оборотах для заполнения топливной системы двигателя.

Защита наружных деталей подвешенного двигателя

- Смазывайте все компоненты подвешенного двигателя, указанные в **Разделе Техническое обслуживание - Проверка и график технического обслуживания**.
- Подкрасьте места, где повреждена краска. Обратитесь за краской к дилеру.
- Нанесите на наружные металлические поверхности (за исключением антикоррозийных анодов) антикоррозийную смазку Quicksilver или Mercury Precision Corrosion Guard.

Труба, ссыл. номер	Описание	Где используется	Деталь №
 120	Средства для защиты против коррозии	Наружные металлические поверхности	92-802878Q55

Защита внутренних деталей двигателя

- Снимите свечи зажигания и долейте примерно 30 мл (1 унцию) моторного масла или в течение пяти секунд распыляйте защитный состав в отверстие каждой свечи зажигания.

ХРАНЕНИЕ

- Вручную проверните несколько раз маховик, чтобы распределить защитный состав по цилиндрам. Установите на место свечи зажигания.
- Смените масло в двигателе.

Корпус коробки передач

- Слейте и заново залейте редукторную смазку (см. раздел **Смазка редуктора**).

Положение подвешенного двигателя при хранении

Храните подвесной двигатель в вертикальном положении для стекания воды.

ПРИМЕЧАНИЕ

Хранение подвешенного двигателя в наклонном положении может привести к его повреждениям. Вода, попавшая в систему охлаждения, или дождевая вода, которая могла проникнуть в гребной винт через выхлопное отверстие коробки передач, может замерзнуть. Храните подвесной двигатель в положении полностью вниз.

Хранение аккумуляторной батареи

- Выполните указания фирмы-изготовителя по хранению и зарядке аккумуляторной батареи.
- Снимите батарею с судна и проверьте уровень воды. При необходимости зарядите.
- Храните батарею в сухом, прохладном месте.
- Регулярно проверяйте уровень воды и заряжайте батарею во время хранения.

ПОИСК И УСТРАНЕНИЕ НЕИСПРАВНОСТЕЙ

Стартер не проворачивает двигатель (модели с электропуском)

ВОЗМОЖНЫЕ ПРИЧИНЫ

- Перегорел плавкий предохранитель в пусковой цепи. См. раздел **Техническое обслуживание** .
- Рукоятка коробки передач подвесного двигателя не переведена в нейтральное положение.
- Слабая аккумуляторная батарея, или ослабли или заржавели соединения аккумуляторной батареи.
- Неисправность замка зажигания.
- Неисправность электропроводки или электрических соединений.
- Неисправность стартера или электромагнитного клапана стартера.

Двигатель не запускается

ВОЗМОЖНЫЕ ПРИЧИНЫ

- Крышка выключателя с шнуром дистанционной остановки установлена на выключателе останова.
- Ошибка в процедуре запуска. См. раздел **Эксплуатация**.
- Старый или загрязненный бензин.
- Залитый двигатель (переобогащенная смесь). См. раздел **Эксплуатация**.
- Топливо не попадает в двигатель.
 - a. Пустой топливный бак.
 - b. Закрыто или засорено вентиляционное отверстие топливного бака.
 - c. Отсоединен или перекручен топливопровод.
 - d. Не нажата груша заправочного насоса.
 - e. Поврежден обратный клапан груши заправочного насоса.
 - f. Засорен топливный фильтр. См. раздел **Техническое обслуживание**.
 - g. Неисправность топливного насоса.
 - h. Засорен фильтр топливного бака.
- Перегорел предохранитель. См. раздел **Техническое обслуживание** .
- Неисправность элемента системы зажигания.
- Изношены или загрязнены свечи зажигания. См. **Техническое обслуживание** .

Двигатель работает неравномерно

ВОЗМОЖНЫЕ ПРИЧИНЫ

- Активирована система защиты двигателя Engine Guardian. См. **Характеристики и органы управления – система предупреждения**.
- Изношены или загрязнены свечи зажигания. См. **Техническое обслуживание** .
- Неправильная настройка и регулировки.
- Ограничен подвод топлива к двигателю.
 - a. Засорен топливный фильтр двигателя. См. раздел **Техническое обслуживание**.
 - b. Засорен фильтр топливного бака.
 - c. Застрял противосифонный клапан, расположенный на встроенных стационарных топливных баках.
 - d. Перекручен или пережат топливопровод.
- Неисправность топливного насоса.

ПОИСК И УСТРАНЕНИЕ НЕИСПРАВНОСТЕЙ

- Неисправность элемента системы зажигания.
- Неисправность элемента системы впрыска топлива (модели EFI).

Ухудшение работы

ВОЗМОЖНЫЕ ПРИЧИНЫ

- Активирована система защиты двигателя Engine Guardian. См. раздел **Функции и органы управления - Система предупреждения**.
- Не полностью открыта дроссельная заслонка.
- Повреждение или неправильный размер гребного винта.
- Неправильная установка углов впрыскивания и зажигания и неправильная регулировка или наладка двигателя.
- Катер перегружен или нагрузка неправильно распределена.
- Чрезмерное количество воды в трюме.
- Дно катера загрязнилось или повреждено.

Батарея не удерживает заряд

ВОЗМОЖНЫЕ ПРИЧИНЫ

- Ослабли или проржавели соединения батареи.
- Низкий уровень электролита в батарее.
- Изношенная или неэффективная батарея.
- Чрезмерное употребление электрических устройств.
- Неисправен выпрямитель, генератор переменного тока или регулятор напряжения.

ТЕХНИЧЕСКАЯ ПОМОЩЬ ПОЛЬЗОВАТЕЛЮ

Сервисное обслуживание

МЕСТНЫЙ РЕМОНТНЫЙ СЕРВИС

Если вам требуется обслуживание судна с подвесным двигателем Mercury, доставьте ее к своему уполномоченному дилеру. Только уполномоченные дилеры специализируются на продукции Mercury и имеют квалифицированных механиков, прошедших заводское обучение, специальные инструменты и оборудование, а также оригинальные детали и принадлежности для правильного обслуживания двигателя.

ПРИМЕЧАНИЕ: *Детали и принадлежности Quicksilver разрабатываются и изготавливаются компанией «Mercury Marine» специально для Вашего силового агрегата.*

СЕРВИСНОЕ ОБСЛУЖИВАНИЕ ВДАЛИ ОТ МЕСТА ЖИТЕЛЬСТВА

Если, при возникновении потребности в проведении сервисного обслуживания, вы находитесь вдали от своего дилера, необходимо обратиться к ближайшему авторизованному дилеру. Если по какой-либо причине вы не можете получить сервисное обслуживание, то следует обращаться в ближайший региональный сервисный центр. За пределами США и Канады необходимо обращаться в ближайший сервисный центр Marine Power International.

УКРАДЕННЫЙ СИЛОВОЙ АГРЕГАТ

Если ваш силовой агрегат украден, необходимо немедленно сообщить местным властям и в Mercury Marine номер модели и серийные номера, а также кому сообщать о нахождении агрегата. Данная информация сохраняется в базе данных «Mercury Marine» для помощи авторизованным дилерам в возвращении украденных силовых агрегатов.

НЕОБХОДИМЫЕ ДЕЙСТВИЯ ПОСЛЕ ЗАТОПЛЕНИЯ

1. Перед поднятием из воды необходимо связаться с авторизованным дилером Mercury.
2. После возвращения, немедленно свяжитесь с авторизованным дилером Mercury для снижения вероятности серьезных повреждений двигателя.

ЗАМЕНЯЕМЫЕ ЗАПАСНЫЕ ЧАСТИ

▲ ПРЕДУПРЕЖДЕНИЕ

Избегайте риска возникновения пожара или взрыва. Компоненты электрической системы, системы зажигания и топливной системы в изделиях компании Mercury Marine соответствуют федеральным и международным стандартам для уменьшения риска возгорания или взрыва. Не следует использовать запасные компоненты электрической или топливной системы, которые не соответствуют этим стандартам. При обслуживании электрической и топливной систем следует правильно устанавливать и затягивать все компоненты.

Предполагается, что судовые двигатели работают с полностью или почти полностью открытой дроссельной заслонкой большую часть своего срока службы. Также предполагается, что они будут эксплуатироваться и в пресной, и в соленой воде. Для таких условий требуется большое количество специальных деталей.

ЗАКАЗ ЗАПАСНЫХ ЧАСТЕЙ И ПРИНАДЛЕЖНОСТЕЙ

Направляйте все запросы по поводу заменяемых деталей Quicksilver и вспомогательных деталей своему местному авторизованному дилеру. У дилера имеется необходимая информация для заказа деталей и вспомогательных устройств на случай, если их не окажется на складе. Только авторизованные дилеры могут приобретать подлинные детали и вспомогательные устройства Quicksilver у завода. Mercury Marine не продает свою продукцию неавторизованным дилерам или розничным покупателям. При составлении заявки на запчасти и принадлежности дилеру необходимо знать **модель двигателя** и **серийные номера**, для заказа правильных запасных частей.

ТЕХНИЧЕСКАЯ ПОМОЩЬ ПОЛЬЗОВАТЕЛЮ

РАЗРЕШЕНИЕ ПРОБЛЕМЫ

Для нас и для Вашего дилера очень важно, чтобы Вы были удовлетворены изделием Mercury. Если у вас появится проблема или вопрос или если возникнет беспокойство по поводу работы силового агрегата, необходимо обращаться к своему дилеру или в любую авторизованную дилерскую фирму компании Mercury. Если вам понадобится дополнительная помощь:

1. Поговорить с менеджером дилерской фирмы по сбыту или менеджером по сервису. Обратитесь к владельцу представительства, если менеджер по сбыту и менеджер по сервису не могут решить вашу проблему.
2. Если ваш вопрос, проблема или опасения не могут быть решены дилерской фирмой, обратитесь за помощью в отдел обслуживания компании Cummins MerCruiser. Компания Mercury Marine будет сотрудничать с вами и с дилерской фирмой для решения всех проблем.

Службе обслуживания клиентов потребуется следующая информация:

- Ваша фамилия и адрес
- Номер телефона для связи в течение дня
- Модель и серийные номера вашего силового агрегата
- Название и адрес обслуживающей вас дилерской компании
- Характер проблемы

КОНТАКТНАЯ ИНФОРМАЦИЯ ДЛЯ СЕРВИСНОЙ СЛУЖБЫ MERCURY MARINE

За дополнительной информацией звоните, присылайте факсы или пишите в местный офис компании. Необходимо включить в почтовое сообщение и факс номер телефона, по которому с вами можно связаться в течение дня.

Соединенные Штаты Америки, Канада		
Телефон	Английский +1 920 929 5040 Французский +1 905 636 4751	Mercury Marine W6250 Pioneer Road P.O. Box 1939 Fond du Lac, WI 54936-1939
Факс	Английский +1 920 929 5893 Французский +1 905 636 1704	
Веб-сайт	www.mercurymarine.com	

Австралия, страны Тихоокеанского бассейна		
Телефон	+61 3-9791-5822	Brunswick Asia Pacific Group 41-71 Bessemer Drive Dandenong South, Victoria 3175 Австралия
Факс	+61 3 9706 7228	

Европа, Ближний Восток, Африка		
Телефон	+32 87 32 32 11	Brunswick Marine Europe Parc Industriel de Petit-Rechain B-4800 Verviers, Бельгия
Факс	+32 87-31-19-65	

Мексика, Центральная Америка, Южная Америка, страны Карибского бассейна		
Телефон	+1 954 744 3500	Mercury Marine 11650 Interchange Circle North Miramar, FL 33025 США
Факс	+1 954 744 3535	

Япония		
Телефон	+072 233 8888	Kisaka Co., Ltd.

ТЕХНИЧЕСКАЯ ПОМОЩЬ ПОЛЬЗОВАТЕЛЮ

Япония		
Факс	+072 233 8833	4-130 Kannabecho, Sakai-ku Sakai-shi, Osaka 590-0984, Япония

Азия, Сингапур		
Телефон	+65 65466160	Brunswick Asia Pacific Group T/A Mercury Marine Singapore Pte Ltd 29 Loyang Drive Сингапур, 508944
Факс	+65 65467789	

Как заказывать литературу

Перед размещением заказа на литературу, необходимо иметь следующую информацию о вашем силовом агрегате:

Модель		Серийный номер	
Мощность, л.с.		Год выпуска	

США И КАНАДА

Для дополнительной литературы о вашем силовом устройстве Mercury Marine, свяжитесь с ближайшим сервисным центром Mercury Marine:

Mercury Marine		
Телефон	Факс	Почтовый адрес
(920) 929-5110 (только для США)	(920) 929-4894 (только для США)	Mercury Marine Attn: Publications Department P.O. Box 1939 Fond du Lac, WI 54936-1939

ЗА ПРЕДЕЛАМИ СОЕДИНЕННЫХ ШТАТОВ И КАНАДЫ

Для заказа дополнительной литературы по вашему конкретному силовому агрегату свяжитесь с вашим ближайшим авторизованным сервисным центром Mercury Marine.

Отправьте, следующую форму с оплатой по адресу:	Mercury Marine Attn: Publications Department W6250 Pioneer Road P.O. Box 1939 Fond du Lac, WI 54936-1939
---	--

Отгружать по следующему адресу: (Сделайте копию этой формы и напечатайте или напишите – это ваша маркировка груза)

Имя	
Адрес	
Город, Штат, Область	
ZIP-код или почтовый индекс	
Страна	

Количество	Позиция	Инвентарный номер	Цена	Итого
			.	.
			.	.
			.	.
			.	.

ТЕХНИЧЕСКАЯ ПОМОЩЬ ПОЛЬЗОВАТЕЛЮ

Количество	Позиция	Инвентарный номер	Цена	Итого
			.	.
			Всего к оплате	.

УСТАНОВКА ПОДВЕСНОГО ДВИГАТЕЛЯ

Утвержденное монтажное оборудование для двигателя Mercury Marine

ВАЖНАЯ ИНФОРМАЦИЯ: Mercury Marine предоставляет утвержденные крепежные детали и инструкции, включая нормативы крутящего момента для всех подвесных двигателей для крепления к транцу. Ненадлежащая установка подвесного двигателя может привести к понижению производительности двигателя, а также понизить безопасность и надежность. Следуйте всем инструкциям по установке подвесного двигателя. **НЕ ИСПОЛЬЗУЙТЕ** укомплектованные с подвесным двигателем крепежные детали для монтажа другим принадлежностей. Например, не монтируйте буксирные устройства или сходни на судно с помощью укомплектованного с подвесным двигателем монтажного оборудования. Установка другой продукции на судно с использованием монтажного оборудования, предназначенного для подвесного двигателя, предотвратит надлежащую установку подвесного двигателя.

Подвесные двигатели, требующие утвержденное монтажное оборудование, будут отмечены следующим ярлыком на зажиме транца.



51965

Вспомогательное оборудование, устанавливаемое на зажимном транцевом кронштейне

Компания Mercury Marine была проинформирована о том, что некоторое поставляемое отдельно судовое вспомогательное оборудование, такое как аварийно-спасательные подвесные трапы, якоря для мелководья, транцевые клинья и спортивные буксировочные крепежные элементы, было установлено на лодку с помощью тех же креплений, которые используются для фиксации подвесного двигателя на транце или поддомкратной плите. Использование одного и того же крепления для фиксации и вспомогательного оборудования, и двигателя на борту ухудшает способность креплений выдерживать надлежащую нагрузку. Ослабленные крепления двигателя судна могут вызвать снижение производительности, уменьшить срок его службы и степень безопасности.

⚠ ПРЕДУПРЕЖДЕНИЕ

Избегайте потери контроля над движением лодки, что может стать причиной получения серьезных травм или гибели. Ослабленные крепления двигателя могут привести к повреждению транцевого кронштейна, а в дальнейшем — к потере рулевым способом способности управлять судном. Всегда следите за тем, чтобы крепления двигателя были затянуты с указанным усилием.

УСТАНОВКА ПОДВЕСНОГО ДВИГАТЕЛЯ

ДОПУСТИМОЕ ВСПОМОГАТЕЛЬНОЕ ОБОРУДОВАНИЕ, УСТАНОВЛИВАЕМОЕ НА ЗАЖИМНОМ ТРАНЦЕВОМ КРОНШТЕЙНЕ

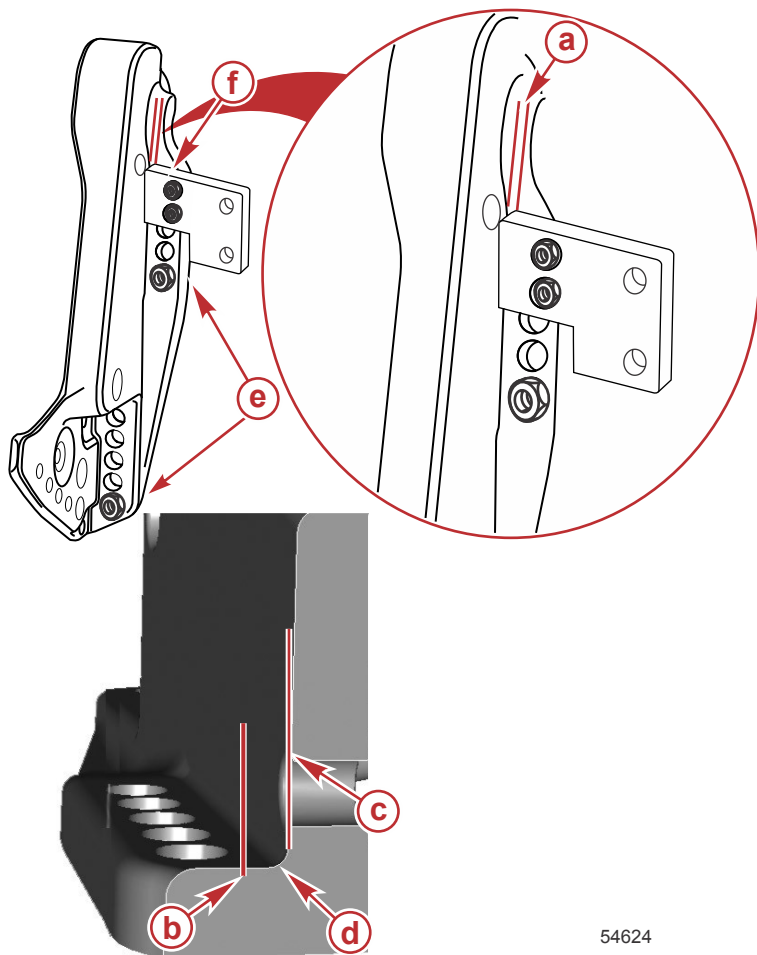
После установки двигателя на транец или поддомкратную плиту в соответствии с инструкциями по установке двигателя допускается присоединение вспомогательного оборудования к судну путем использования незадействованных отверстий для болтов в зажимном транцевом кронштейне, как показано на рис. 1.

В следующем списке приведены дополнительные рекомендации по установке вспомогательного оборудования на зажимном транцевом кронштейне.

- Крепления вспомогательного оборудования должны проходить через транец или поддомкратную плиту судна.

УСТАНОВКА ПОДВЕСНОГО ДВИГАТЕЛЯ

- При установке не должна создаваться опасность столкновения (например, установочная пластина вспомогательного оборудования не должна находиться в зоне действия зажимного кронштейна). См. рис. 1.



54624

Рис. 1

- a** - Минимальный зазор 3,175 мм (0,125 дюйма)
- b** - Край кронштейна вспомогательного оборудования
- c** - Стенка зажимного транцевого кронштейна
- d** - Радиус
- e** - Крепления, поставляемые вместе с двигателем
- f** - Крепления, поставляемые изготовителем вспомогательного оборудования и установленные в неиспользуемые отверстия монтажного кронштейна двигателя.

УСТАНОВКА ПОДВЕСНОГО ДВИГАТЕЛЯ

УСТАНОВКА НЕДОПУСТИМОГО ВСПОМОГАТЕЛЬНОГО ОБОРУДОВАНИЯ

ВАЖНАЯ ИНФОРМАЦИЯ: Не используйте крепления, служащие для фиксации двигателя к судну (к транцу или поддомкратной плите), в каких-либо других целях.

1. Не устанавливайте вспомогательное оборудование на зажимном транцевом кронштейне без опоры. См. рис. 2.

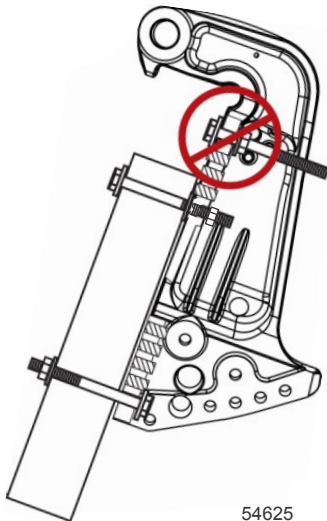


Рис. 2

2. Не подсоединяйте вспомогательное оборудование к судну с помощью крепежа двигателя. См. рис. 3.

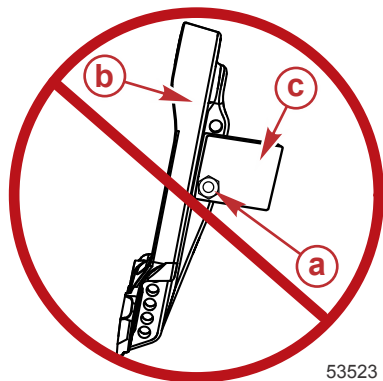


Рис. 3

- a - Крепления, поставляемые вместе с двигателем
- b - Зажимный транцевый кронштейн
- c - Вспомогательное оборудование

УСТАНОВКА ПОДВЕСНОГО ДВИГАТЕЛЯ

3. Не устанавливайте клинья или пластины между зажимными транцевыми кронштейнами и транцем (или поддомкратной плитой). См. рис. 4.

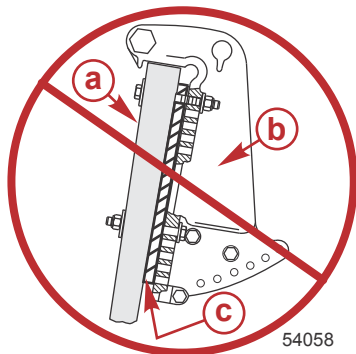


Рис. 4

- a** - Транец или поддомкратная плита судна
b - Зажимный транцевый кронштейн
c - Клин/пластина

Информация по установке

МОЩНОСТЬ СУДНА В ЛОШАДИНЫХ СИЛАХ

⚠ ПРЕДУПРЕЖДЕНИЕ

Превышение максимальной мощности судна может привести к серьезным травмам или гибели. Превышение допустимой мощности судна может повлиять на управление лодкой и характеристики плавучести лодки или вызвать повреждение транца. Не устанавливайте двигатель, мощность которого превышает максимальную мощность судна.

Не перегружайте судно и не превышайте его расчетную мощность. На большинстве судов есть паспортная табличка с техническими данными, где указаны максимальные допустимые мощность и нагрузка, устанавливаемые изготовителем согласно федеральным законам и требованиям. В случае каких-либо сомнений обратитесь к своему дилеру или изготовителю судна.

U.S. COAST GUARD CAPACITY	
MAXIMUM HORSEPOWER	XXX
MAXIMUM PERSON CAPACITY (POUNDS)	XXX
MAXIMUM WEIGHT CAPACITY	XXX

26777

ЗАЩИТА ЗАПУСКА ПРИ ВКЛЮЧЕННОЙ ПЕРЕДАЧЕ

⚠ ПРЕДУПРЕЖДЕНИЕ

Запуск двигателя на какой-либо передаче, кроме нейтральной, может привести к серьезным травмам или смертельному исходу. Никогда не пользуйтесь лодкой, не оснащенной защитным устройством для запуска только в нейтральном положении.

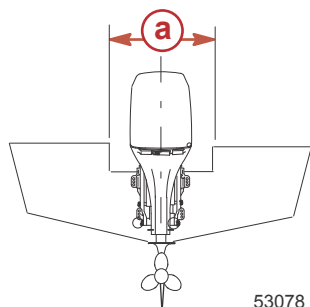
УСТАНОВКА ПОДВЕСНОГО ДВИГАТЕЛЯ

Устройство дистанционного управления, соединенное с подвесным двигателем, должно быть снабжено защитным устройством «Запуск только в нейтральном положении». Это предотвратит запуск двигателя при включенной передаче.

ЭЛЕКТРИЧЕСКИЙ ТОПЛИВНЫЙ НАСОС

При использовании электрического топливного насоса давление топлива не должно превышать 27,58 кПа (4 фунтов на кв. дюйм) в двигателе. При необходимости установите регулятор давления для регулировки давления.

ТЕХНИЧЕСКИЕ ХАРАКТЕРИСТИКИ УСТАНОВКИ

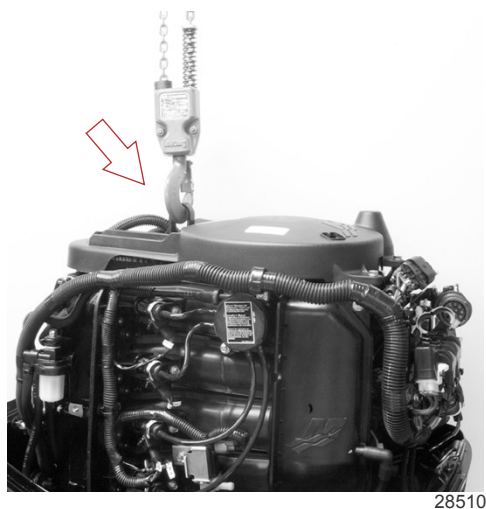


a - Минимальное открытие транца

Минимальное открытие транца	
Одинарный двигатель (дистанционный)	48,3 см (19 дюймов)
Одинарный двигатель (румпель)	76,2 см (30 дюйма)

ПОДЪЕМ ПОДВЕСНОГО ДВИГАТЕЛЯ

Используйте подъемный рым на двигателе.

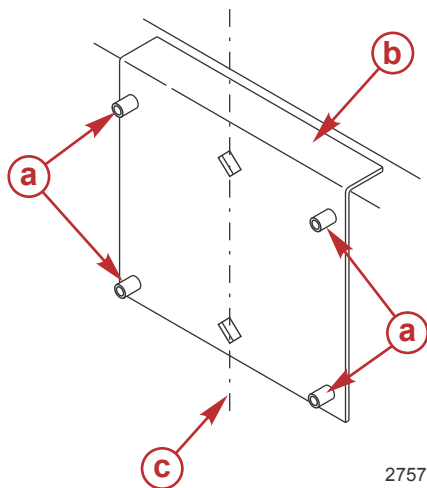


УСТАНОВКА ПОДВЕСНОГО ДВИГАТЕЛЯ

Установка подвешенного двигателя

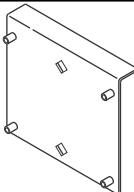
СВЕРЛЕНИЕ МОНТАЖНЫХ ОТВЕРСТИЙ ДЛЯ ЗАБОРТНОГО ДВИГАТЕЛЯ

1. Отметьте четыре установочных отверстия на транце, используя инструмент для сверления транца.

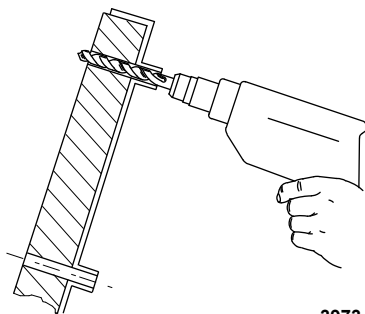


- a - Просверлите направляющие отверстия
- b - Инструмент для сверления транца
- c - Центральная линия транца

2757

Инструмент для сверления транца	91-98234A2
 5489	Помогает в установке двигателя при использовании в качестве шаблона для монтажных отверстий двигателя.

2. Просверлите четыре монтажных отверстия размером 13,5 мм (17/32 дюйма) .



3973

УСТАНОВКА ПОДВЕСНОГО ДВИГАТЕЛЯ

Прикрепление подвесного двигателя к транцу

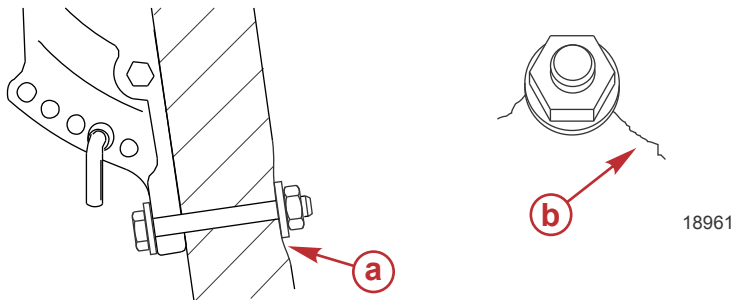
МОНТАЖНЫЕ БОЛТЫ

Элементы крепления подвесного двигателя к транцу – прилагаются к подвесному двигателю		
Номер детали	Наименование детали	Описание
8M0071543	Монтажный болт подвесного двигателя	Длина ½-20 x 5,00 дюйма (резьба 3,25 дюйма)
826711-17	Стопорная гайка с нейлоновой вставкой	½-20
28421	Плоская шайба	Диаметр 1,5 дюйма
54012	Плоская шайба	Диаметр 0,875 дюйма

Имеющиеся монтажные болты подвесного двигателя	
Номер детали	Описание
67755005	Длина ½-20 x 2,50 дюйма (резьба 1,25 дюйма)
67755006	Длина ½-20 x 3,50 дюйма (резьба 1,25 дюйма)
814259	Длина ½-20 x 4,00 дюйма (резьба 2,25 дюйма)
67755-1	Длина ½-20 x 4,50 дюйма (резьба 2,25 дюйма)
8M0071543	Длина ½-20 x 5,00 дюйма (резьба 3,25 дюйма)
8M0038370	Длина ½-20 x 5,50 дюйма (резьба 3,25 дюйма)
67755-2	Длина ½-20 x 6,50 дюйма (резьба 2,75 дюйма)
8M0028080	Длина ½-20 x 7,50 дюйма (резьба 2,75 дюйма)
8M0032860	Длина ½-20 x 8,00 дюйма (резьба 2,75 дюйма)

ПРОВЕРКА КОНСТРУКЦИИ ТРАНЦА ЛОДКИ

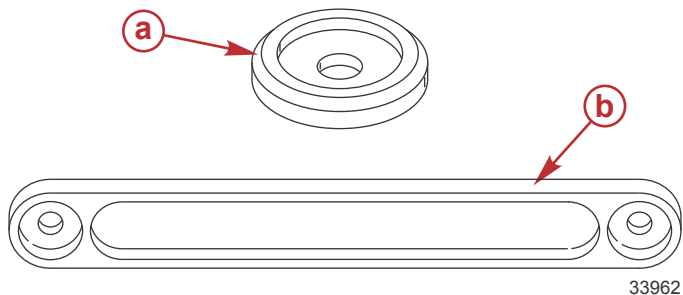
ВАЖНАЯ ИНФОРМАЦИЯ: Определите прочность транца лодки. Монтажные болты и контргайки подвесного двигателя должны быть способны выдерживать крутящий момент 75 Нм (55 фунто-футов) без деформаций и без растрескивания транца. Если транец лодки деформируется или растрескивается при таком крутящем моменте, то конструкция транца не может считаться подходящей. В таком случае следует усилить транец лодки или увеличить площадь, воспринимающую нагрузку.



- a** - Деформация транца под воздействием крутящего момента болта
- b** - Растрескивание транца под воздействием крутящего момента болта

УСТАНОВКА ПОДВЕСНОГО ДВИГАТЕЛЯ

Пользуйтесь тарированным ключом со шкалой циферблатного типа для определения прочности транца. Если болт или гайка продолжает поворачиваться, в то время как показание крутящего момента на шкале растет, это говорит о том, что транец деформируется. Площадь, воспринимающую нагрузку, можно увеличить, воспользовавшись более крупной шайбой или установив на транец усиливающую накладку.

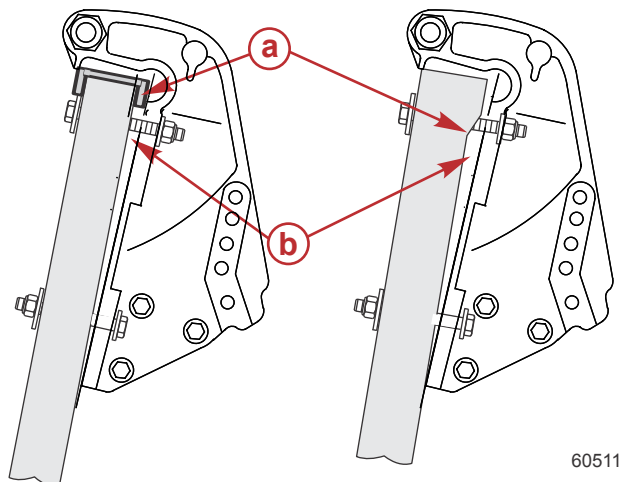


33962

- a** - Крупная шайба транца
- b** - Усиливающая накладка транца

ПРИКРЕПЛЕНИЕ ПОДВЕСНОГО ДВИГАТЕЛЯ К ТРАНЦУ

ВАЖНАЯ ИНФОРМАЦИЯ: Установочная поверхность транца должна быть плоской в пределах 3,17 мм (0,125 дюйма). На установочной поверхности транца недопустимы неровности. Внутренняя установочная поверхность транца для шайбы болта должна быть плоской в пределах 3,17 мм (0,125 дюйма).

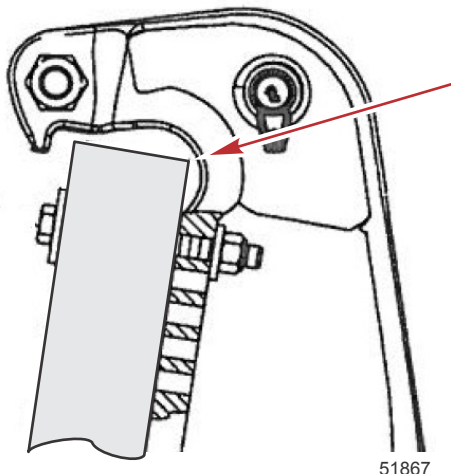


60511

- a** - Перепад (недопустим)
- b** - Зазор между зажимом транца и транцем судна (недопустим)

УСТАНОВКА ПОДВЕСНОГО ДВИГАТЕЛЯ

ВАЖНАЯ ИНФОРМАЦИЯ: Между транцеи судна и транцевым кронштейном подвешного двигателя необходимо придерживать зазор. Несоблюдение зазора может привести к повреждению кронштейна транца и привести к неисправности кронштейна транца. Для соблюдения зазора транцевого кронштейна может понадобиться регулировка положения сверлильным оборудованием транца Mercury Marine.



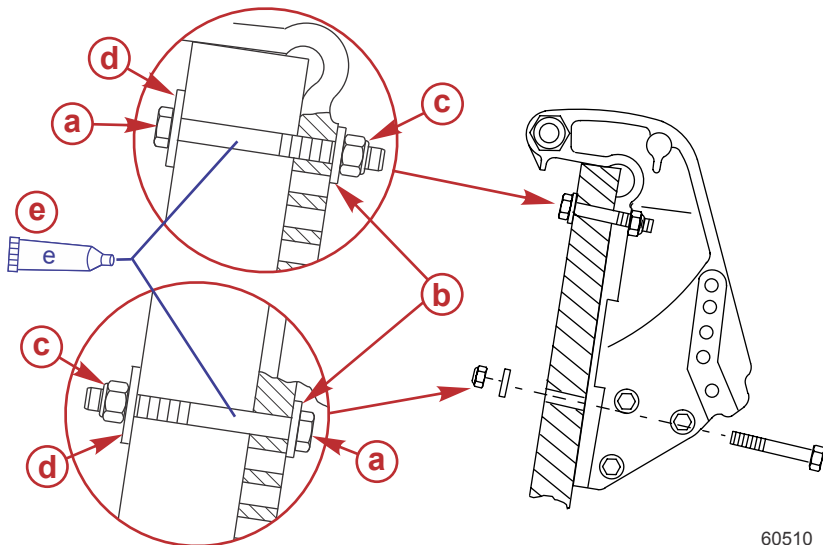
Установка

1. Нанесите судовой герметик на стержни болтов, но не на резьбу.
2. Закрепите забортный двигатель с помощью надлежащих элементов крепления. Затяните контргайки с указанным усилием.

ВАЖНАЯ ИНФОРМАЦИЯ: Обеспечьте, чтобы как минимум два полных витка резьбы монтажных болтов выходили за контргайку после затягивания. Контргайку следует затягивать от руки, пока она движется по резьбе болта и не соприкасается с телом болта.

УСТАНОВКА ПОДВЕСНОГО ДВИГАТЕЛЯ

ПРИМЕЧАНИЕ: Чтобы получить точную величину усилия затяжки, затягивайте монтажные контргайки, а не монтажные болты.



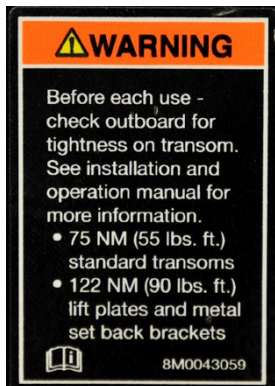
60510

- a** - Монтажный болт подвесного двигателя диаметром 0,500 дюйма (4)
- b** - Плоская шайба 0,875 дюйма (4)
- c** - Стопорная гайка с нейлоновой вставкой (4)
- d** - Плоская шайба 1,500 дюйма (4)
- e** - Судовой герметик — нанесите на стержни болтов, но не на резьбу

Описание	Нм	фунт-дюйм	фунт-фут
Монтажные болты и контргайки забортного двигателя — стандартный транец судна	75	–	55
Монтажные болты и контргайки забортного двигателя — металлические подъемные пластины и кронштейны понижения	122	–	90

УСТАНОВКА ПОДВЕСНОГО ДВИГАТЕЛЯ

Ярлык на транцевых кронштейнах напоминает оператору проверять крепежные детали, закрепляющие подвесной двигатель на транце, перед каждым использованием.



51985

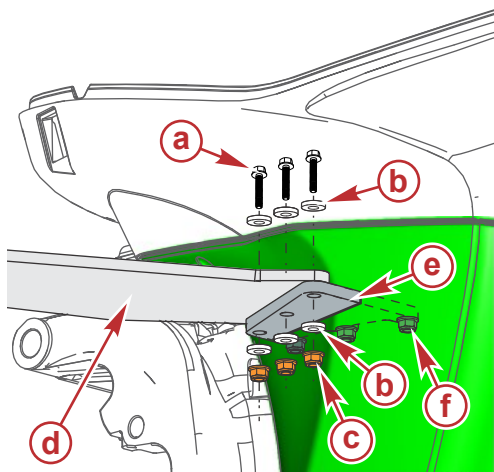
Ярлык на транцевых кронштейнах

Установка рычага управления

ВАЖНАЯ ИНФОРМАЦИЯ: Закрепите рычаги рулевого управления с помощью входящего в комплект поставки крепежа. Ни в коем случае не заменяйте самоконтращиеся гайки обычными (не самоконтращимися) гайками, поскольку они могут ослабнуть и сдвинуться от вибрации, в результате чего рычаги рулевого управления отсоединятся.

⚠ ПРЕДУПРЕЖДЕНИЕ

Поврежденные или ослабленные компоненты могут привести к потере рулевого управления и, возможно, к получению серьезных травм или смертельному исходу. Правильно закрепите все компоненты управления, чтобы предотвратить их от ослабления или отключения. Все компоненты фиксации и крепления должны соответствовать своему назначению.



33550

Изображение со стороны по левому борту

- a - Фланцевый шестигранный болт (6) (10-824459-40)
- b - Твердая плоская шайба (1212-847541)
- c - Стопорная гайка с нейлоновой вставкой (6) (11-826365)
- d - Плечо рулевого управления
- e - Соединительная пластина управления
- f - Стопорная гайка с нейлоновой вставкой (устанавливается на заводе)

УСТАНОВКА ПОДВЕСНОГО ДВИГАТЕЛЯ

Описание	Нм	фунт-дюйм	фунт-фут
Стопорная гайка с нейлоновой вставкой (б) (11-826365)	27-34	–	20-25
Стопорная гайка с нейлоновой вставкой (f) (устанавливается на заводе)	27-34	–	20-25

1. Установите рычаг рулевого управления на переходную пластину рулевого управления (как показано на рисунке) с помощью трех болтов с шестигранной головкой с буртиком, шести высокопрочных плоских шайб и трех самоконтращихся гаек с нейлоновой вставкой.

ВАЖНАЯ ИНФОРМАЦИЯ: На рычагах рулевого управления выштамповано «STARBOARD UP» (Правый борт вверх) и «PORT UP» (Левый борт вверх) около узла крепления троса каждого рычага. Перед установкой убедитесь, что рычаги рулевого управления находятся в правильном положении.

2. Соедините рычаг управления по правому борту с соединительной пластиной так же, как и сторона по левому борту.
3. Затяните все самоконтращиеся гайки до указанного момента.

ВАЖНАЯ ИНФОРМАЦИЯ: Перед каждым использованием проверьте рычаг рулевого управления, переходную пластину рулевого управления, узел крепления и правильность затяжки крепежных элементов троса.

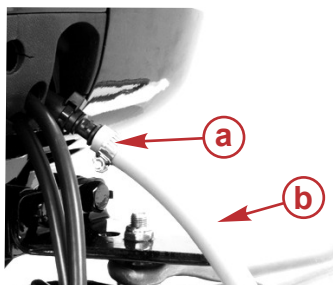
Соединение топливного шланга - модели с дистанционным управлением

РАЗМЕР ВЫНОСНОГО ТОПЛИВНОГО ШЛАНГА

Минимальный внутренний диаметр (ДВ) топливного шланга равен 8 мм (5/16 дюйма). Используйте отдельный топливный шланг / датчик топливного бака для каждого двигателя.

СОЕДИНЕНИЕ ТОПЛИВНОГО ШЛАНГА

Прикрепите выносной топливный шланг к патрубку с помощью металлического шлангового зажима или пластикового шлангового зажима, поставляемого с подвесным двигателем.



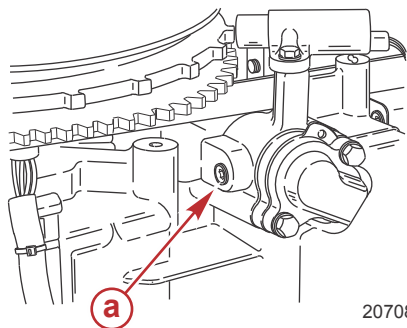
28511

- a - Хомут шланга
- b - Выносной топливный шланг

УСТАНОВКА ПОДВЕСНОГО ДВИГАТЕЛЯ

Соединение шланга водяного давления

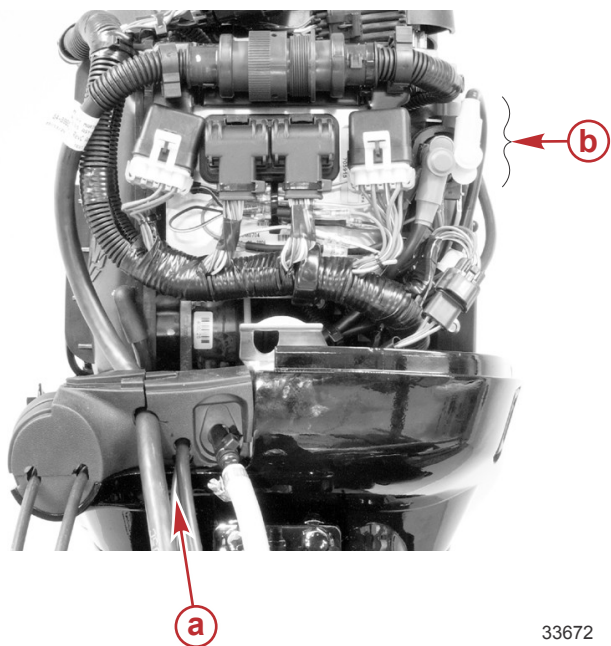
1. Снимите заглушку водяного давления.



a - Заглушка водяного давления

20708

2. Нанесите герметик для труб на резьбу фитинга шланга датчика водяного давления.
3. Установите фитинг шланга в порт водяного давления (где находилась заглушка).
4. Пропустите шланг водяного манометра через нижний кожух вдоль главного жгута двигателя.



33672

- a** - Отверстие в нижнем кожухе, в котором проложен главный жгут двигателя
- b** - Приблизительное местоположение отверстия для доступа к водяному манометру

5. Установите шланг измерительного прибора в фитинг шланга.

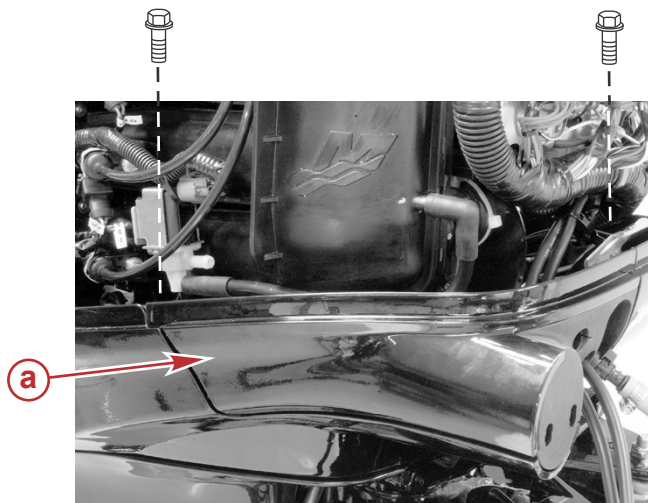
УСТАНОВКА ПОДВЕСНОГО ДВИГАТЕЛЯ

6. Закрепите шланг рядом с двигателем для предотвращения передавливания.

Монтаж электрических соединений и тросов управления

ЖГУТ ПРОВОДОВ ДИСТАНЦИОННОГО УПРАВЛЕНИЯ

Снимите крышку смотрового люка.



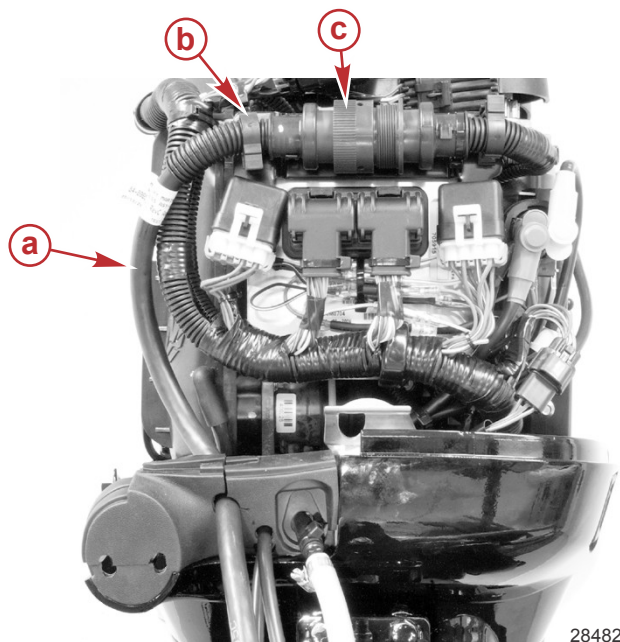
28505

a - Крышка смотрового люка

Проведите жгут проводов дистанционного управления через резиновое уплотнительное кольцо.

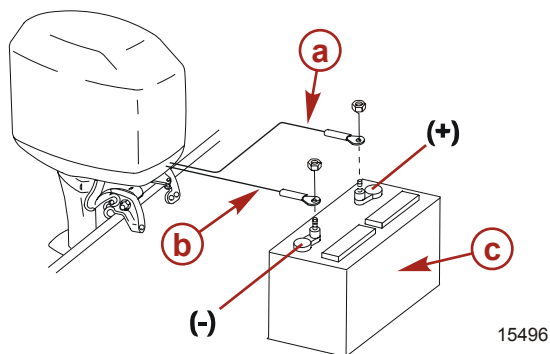
УСТАНОВКА ПОДВЕСНОГО ДВИГАТЕЛЯ

Присоедините 14-контактный разъем к проводке двигателя и закрепите проводку фиксатором.



- a** - Жгут проводов дистанционного управления
- b** - Фиксатор
- c** - 14-контактный разъем

РАЗЪЕМЫ КАБЕЛЯ АККУМУЛЯТОРНОЙ БАТАРЕИ



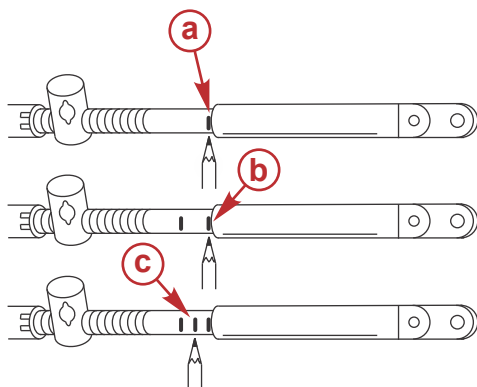
- a** - Рукав красного цвета – положительный (+)
- b** - Рукав черного цвета – отрицательный (-)
- c** - Пусковая аккумуляторная батарея

УСТАНОВКА ТРОСА ПЕРЕКЛЮЧЕНИЯ ПЕРЕДАЧ

Установите тросы в блок дистанционного управления согласно инструкциям, поставляемым с блоком.

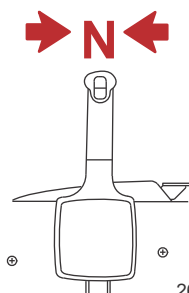
УСТАНОВКА ПОДВЕСНОГО ДВИГАТЕЛЯ

1. Найдите на тросе переключения передач центральную точку провисающей части или «мертвого» хода следующим образом:
 - a. Переместите рукоятку дистанционного управления из нейтрального положения на переднюю передачу и двигайте рукоятку до положения полного хода. Медленно верните рукоятку назад, в нейтральное положение. Нанесите отметку «а» на тросе рядом с направляющей конца троса.
 - b. Переместите рукоятку дистанционного управления из нейтрального положения на заднюю передачу и двигайте рукоятку до положения полного хода. Медленно верните рукоятку назад, в нейтральное положение. Нанесите отметку «b» на тросе рядом с направляющей конца троса.
 - c. Нанесите центральную отметку «с» по центру между отметками «а» и «b». Выровняйте направляющую конца троса по этой центральной отметке во время установки троса на двигатель.



6098

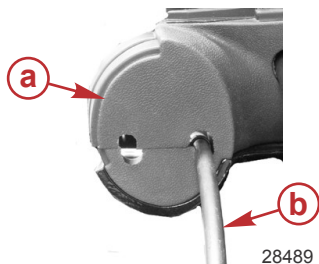
2. Вручную переведите подвесной двигатель в нейтральное положение. Гребной винт будет свободно вращаться.
3. Установите рукоятку дистанционного управления в нейтральное положение.



26838

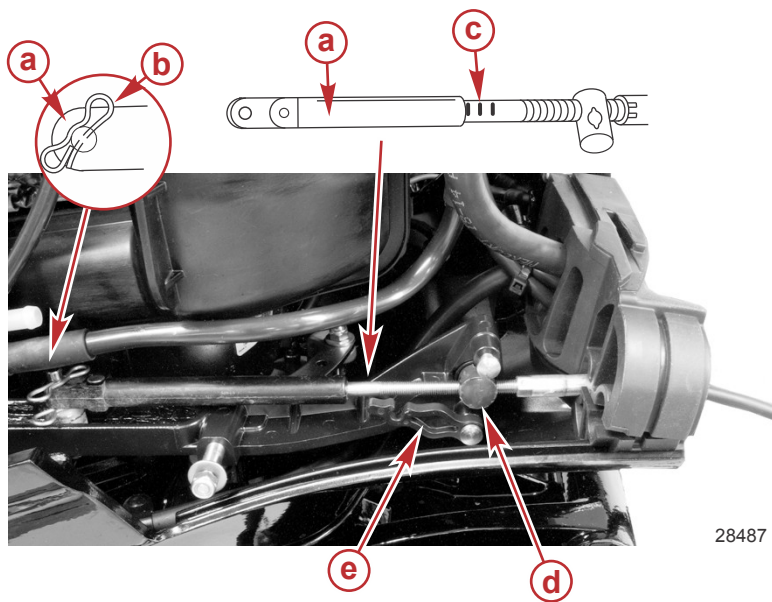
УСТАНОВКА ПОДВЕСНОГО ДВИГАТЕЛЯ

4. Пропустите трос переключения передач через резиновую втулку.



- a** - Резиновая втулка
- b** - Трос переключения передач

5. Прикрепите трос переключения передач к рычагу переключения передач с помощью петлевого крепежного зажима.
6. Отрегулируйте тросовую камеру так, чтобы центральная отметка на тросе совпала с направляющей конца троса, когда тросовая камера находится в гнезде камеры.

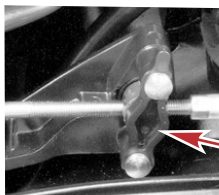


- a** - Направляющая конца троса
- b** - Петлевой крепежный зажим
- c** - Центральная метка
- d** - Тросовая камера
- e** - Фиксатор камеры

7. Установите тросовую камеру в гнездо камеры.

УСТАНОВКА ПОДВЕСНОГО ДВИГАТЕЛЯ

8. Закрепите камеру на месте с помощью фиксатора камеры.



28488

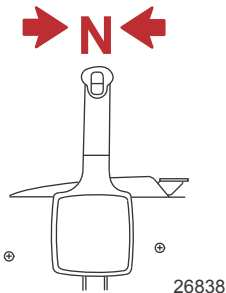
a - Фиксатор камеры

9. Проверьте установку троса переключения передач следующим образом:
 - a. Переключите дистанционное управление на переднюю передачу. Вал гребного винта должен быть заблокирован на передаче. Если это не так, подвиньте камеру ближе к направляющей конца троса.
 - b. Переключите дистанционное управление на заднюю передачу, одновременно поворачивая гребной винт. Вал гребного винта должен быть заблокирован на передаче. Если это не так, отодвиньте камеру подальше от направляющей конца троса. Повторите шаги от а до с.
 - c. Верните дистанционное управление в нейтральное положение. Вал гребного винта должен свободно вращаться без сопротивления. Если это не так, подвиньте камеру ближе к направляющей конца троса. Повторите шаги от а до с.

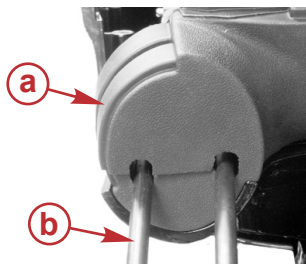
УСТАНОВКА ТРОСА ДРОССЕЛЬНОЙ ЗАСЛОНКИ

Установите тросы в блок дистанционного управления согласно инструкциям, поставляемым с блоком.

1. Установите дистанционное управление в положение нейтральной передачи.



2. Пропустите трос дроссельной заслонки через резиновое уплотнение.



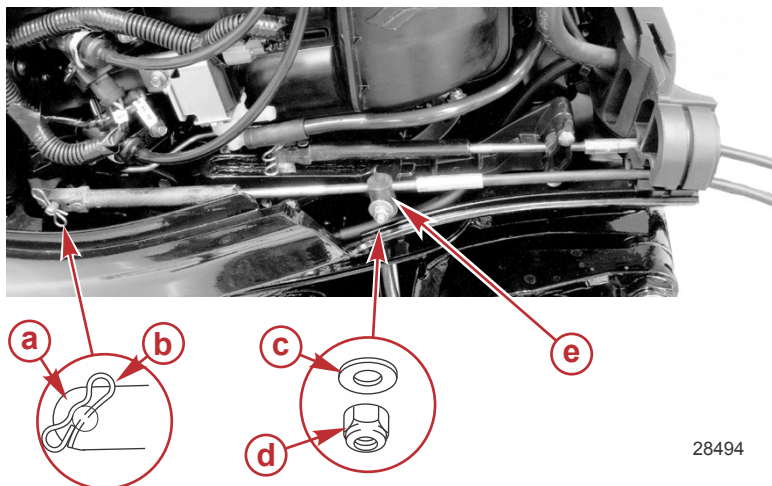
28491

a - Резиновая втулка
b - Трос дроссельной заслонки

3. Прикрепите трос дроссельной заслонки к рычагу дроссельной заслонки передач с помощью петлевого крепежного зажима.
4. Перемещайте тросовую камеру до тех пор, пока она не наденется на монтажную шпильку.

УСТАНОВКА ПОДВЕСНОГО ДВИГАТЕЛЯ

5. Прикрепите трос дроссельной заслонки к монтажной шпильке с помощью плоской шайбы и стопорной гайки. Затяните стопорную гайку с указанным усилием.



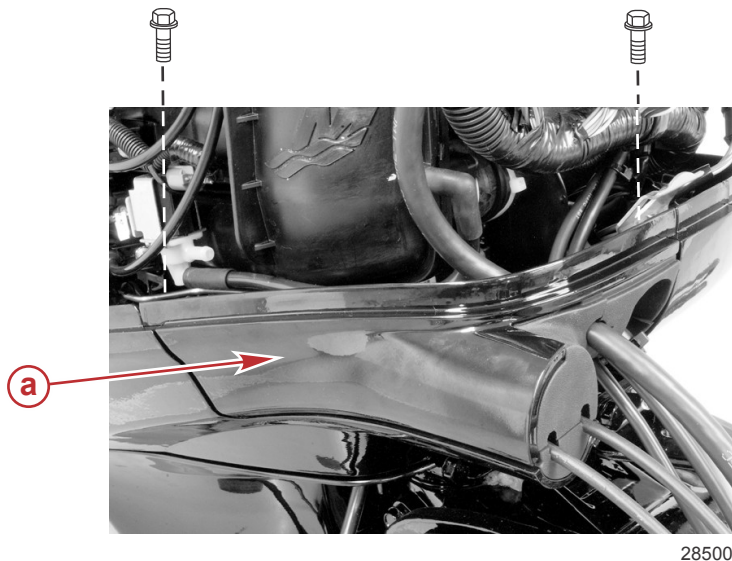
28494

- a** - Направляющая конца троса
- b** - Петлевой крепежный зажим
- c** - Плоская шайба
- d** - Стопорная гайка
- e** - Тросовая камера

Описание	Нм	фунт-дюйм	фунт-фут
Стопорная гайка троса дроссельной заслонки	6	53	

УСТАНОВКА ПОДВЕСНОГО ДВИГАТЕЛЯ

6. Установите на место крышку смотрового люка и закрепите ее двумя болтами. Затяните с указанным усилием.



a - Крышка смотрового люка

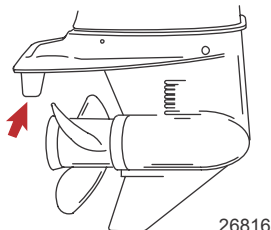
Описание	Нм	фунт-дюйм	фунт-фут
Болт крышки смотрового люка	10	89	

Установка гребного винта

См. **Техническое обслуживание — замена гребного винта.**

Выравнивание триммера

Крутящий момент гребного винта заставляет судно постоянно поворачивать в одном направлении. Этот крутящий момент – нормальное явление при управлении рулем, которое является результатом дифферентовки подвешенного двигателя, при которой гребной винт не параллелен поверхности воды. В большинстве случаев выравнивать движение судна и уменьшить дополнительное усилие, необходимое для управления, можно при помощи триммера.



УСТАНОВКА ПОДВЕСНОГО ДВИГАТЕЛЯ

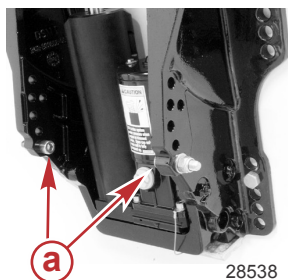
ПРИМЕЧАНИЕ: Выравнивание триммера будет малоэффективным в уменьшении крутящего момента, если подвесной двигатель установлен антивентиляционной пластиной примерно на 50 мм (2 дюйма) или более над дном судна.

Проводите эксплуатацию судна на крейсерской скорости с дифферентовкой в желаемом направлении. Поворачивая судно вправо и влево, обратите внимание на то, в какую сторону судно поворачивает легче.

Если необходимо выравнивание, ослабляйте болт триммера и проводите постепенное выравнивание. Если при управлении судна левый поворот осуществляется легче, чем правый, переместите выходную кромку триммера влево. Если при управлении судна правый поворот осуществляется легче, чем левый, переместите выходную кромку триммера вправо. Затяните болт и повторите проверку.

Регулировка стопора дифферента внутрь — модели с усилителем дифферента

Если необходима регулировка стопора дифферента, переставьте стопорные штифты наклона в нужные отверстия. Затяните стопорные штифты наклона с заданным усилием.



a - Стопорные штифты наклона

Описание	Нм	фунт-дюйм	фунт-фут
Стопорные штифты наклона	24,4		18

